

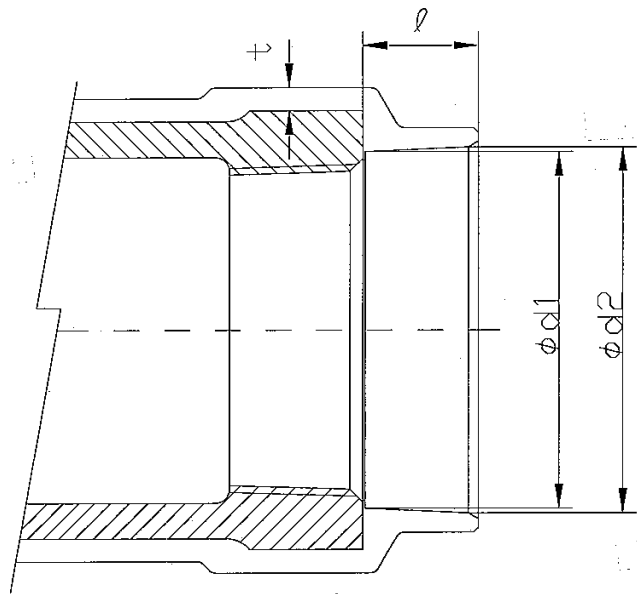
納 入 図 書

品名 キーロン20kVF継手

株式会社 協 成

受口共通寸法

25A~125A (射出成型品)



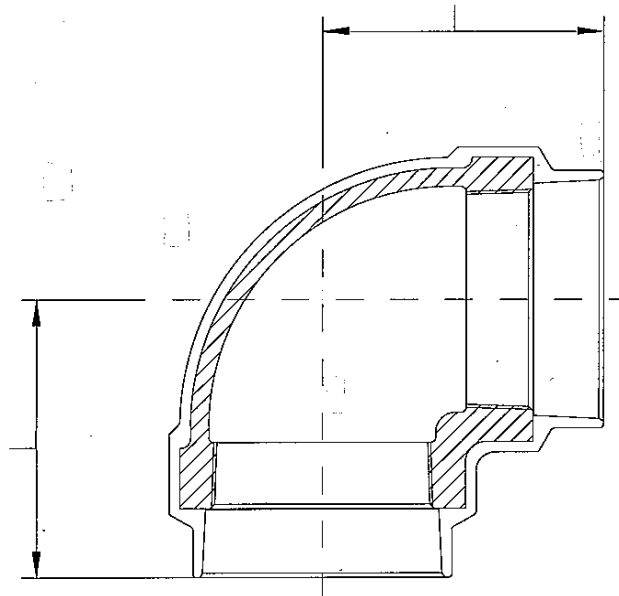
単位: mm

| 呼び径(A) | d <sub>1</sub> |            | d <sub>2</sub> |      | ℓ  |   | t        |   |
|--------|----------------|------------|----------------|------|----|---|----------|---|
| 25     | 38.2           | +0.3<br>-0 | 40.0           | ±0.3 | 25 |   | +3<br>-0 | 2 |
| 65     | 80.8           | +0.4<br>-0 | 82.9           | ±0.4 | 25 | 2 |          |   |
| 100    | 119.3          |            | 122.3          |      | 35 | 2 |          |   |
| 125    | 144.8          |            | 148.3          | ±0.5 | 40 | 2 |          |   |

注) 日本金属継手協会規格 JPF MP004 「圧力配管用ねじ込み式可鍛鉄製継手」 該当品

エルボ (L)  
(射出成型品)

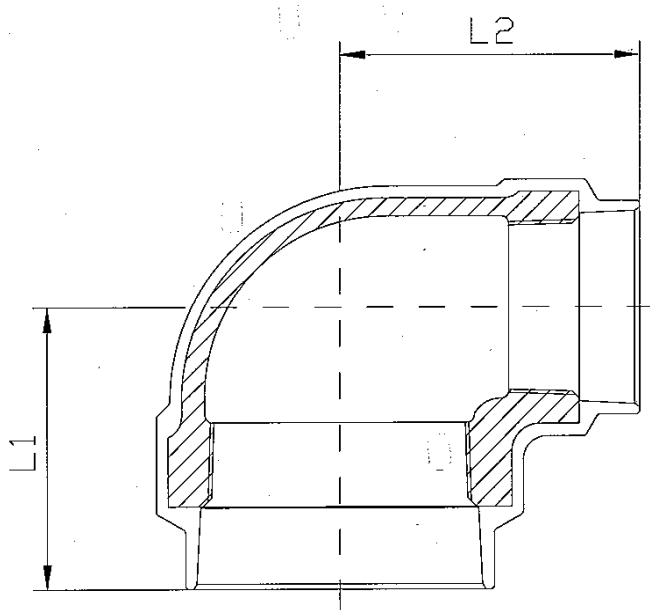
単位 : mm



| 呼び径<br>(A) | L<br>(±10) |
|------------|------------|
| 65         | 102.2      |
| 100        | 142.5      |
| 125        | 167.5      |

径違いエルボ (RL)  
(射出成型品)

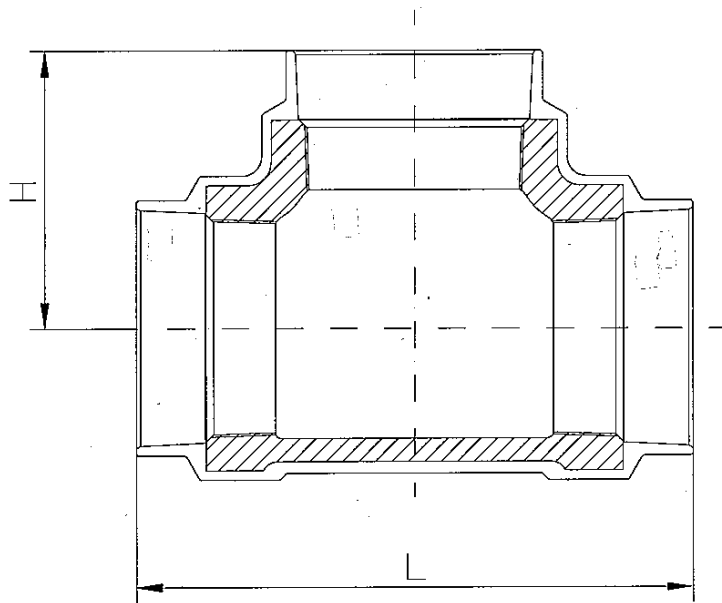
単位 : mm



| 呼び径<br>(A) | L1<br>(±10) | L2<br>(±10) |
|------------|-------------|-------------|
| 100×65     | 120.0       | 127.5       |

チーズ (T)  
(射出成型品)

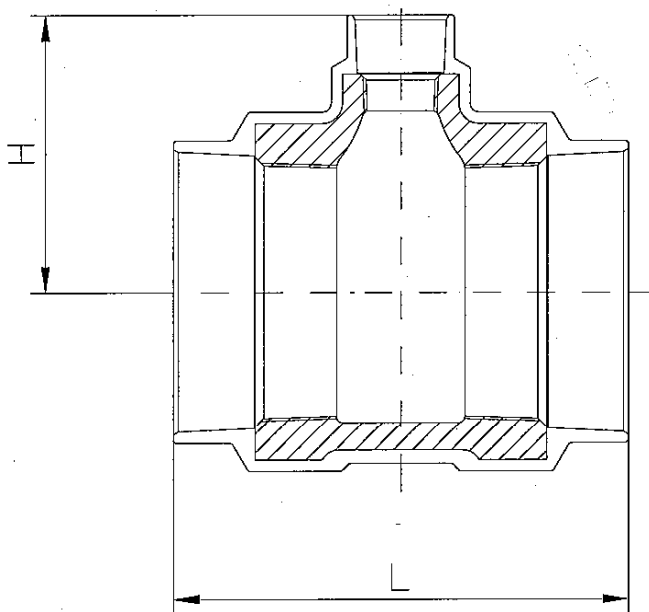
単位 : mm



| 呼び径<br>(A) | L<br>(±20) | H<br>(±10) |
|------------|------------|------------|
| 100        | 285.0      | 142.5      |

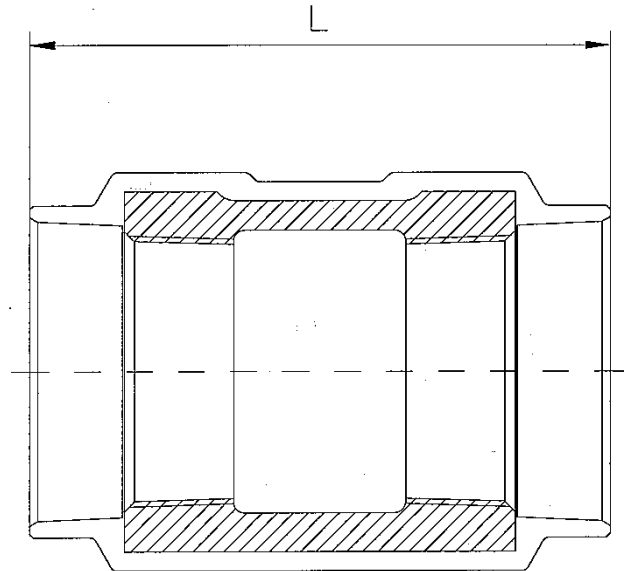
径違いチーズ (RT)  
(射出成型品)

単位 : mm



| 呼び径<br>(A) | L<br>(±20) | H<br>(±10) |
|------------|------------|------------|
| 100×25     | 198.0      | 120.5      |
| 100×65     | 240.0      | 127.5      |

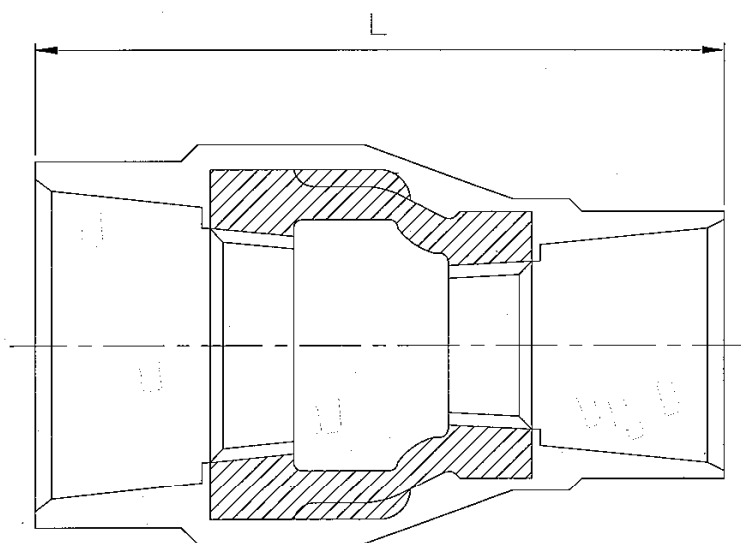
ソケット (S)  
(射出成型品)



単位 : mm

| 呼び径<br>(A) | L<br>(±20) |
|------------|------------|
| 65         | 157.5      |
| 100        | 184.5      |
| 125        | 208.5      |

径違いソケット (RS)  
(射出成型品)

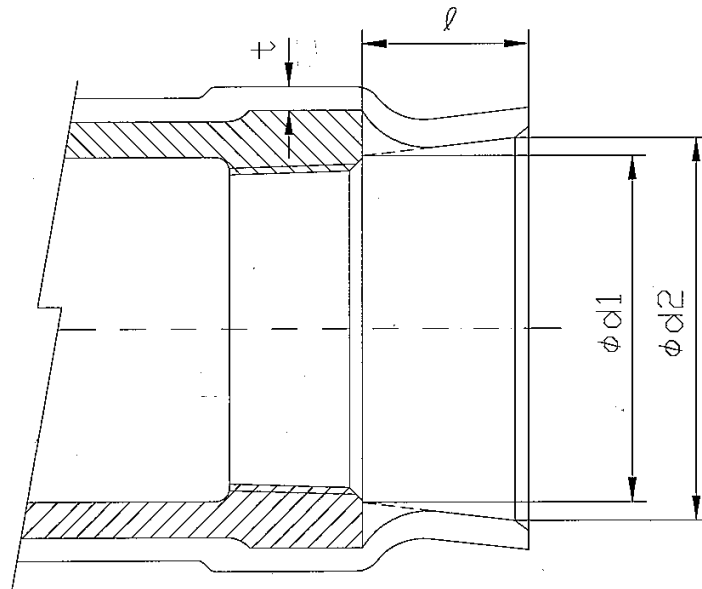


単位 : mm

| 呼び径<br>(A) | L<br>(±20) |
|------------|------------|
| 100×65     | 172.5      |

## 受口共通寸法

25A~125A (ブロー成型品)

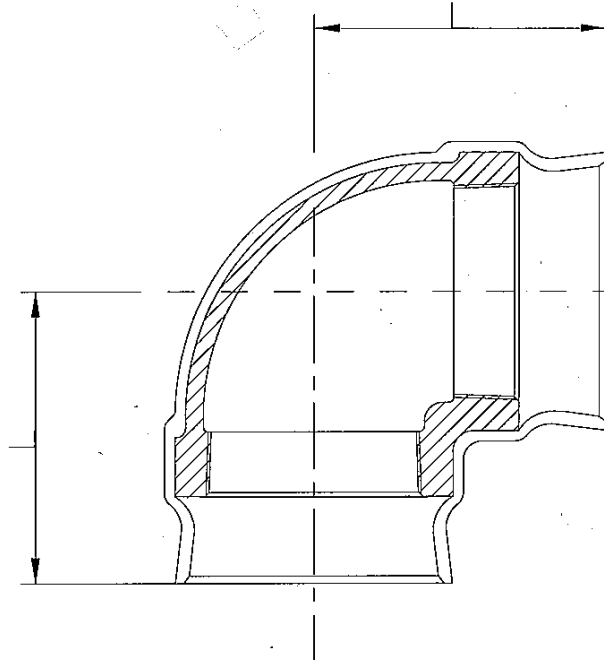


単位 : mm

| 呼び径(A) | d <sub>1</sub> (参考) | d <sub>2</sub> |      | ℓ  |          | t |          |
|--------|---------------------|----------------|------|----|----------|---|----------|
| 25     | 37.6                | 39.8           | ±0.3 | 25 | +3<br>-0 | 2 | +8<br>-0 |
| 65     | 80.8                | 83.1           |      | 25 |          |   |          |
| 80     | 93.8                | 96.5           | ±0.5 | 30 |          | 2 |          |
| 100    | 119.3               | 122.5          |      | 35 |          | 2 |          |
| 125    | 144.8               | 148.5          | ±0.8 | 40 | +4,-0    | 2 |          |

注) 日本金属継手協会規格 JPF MP004 「圧力配管用ねじ込み式可鍛鉄製継手」 該当品

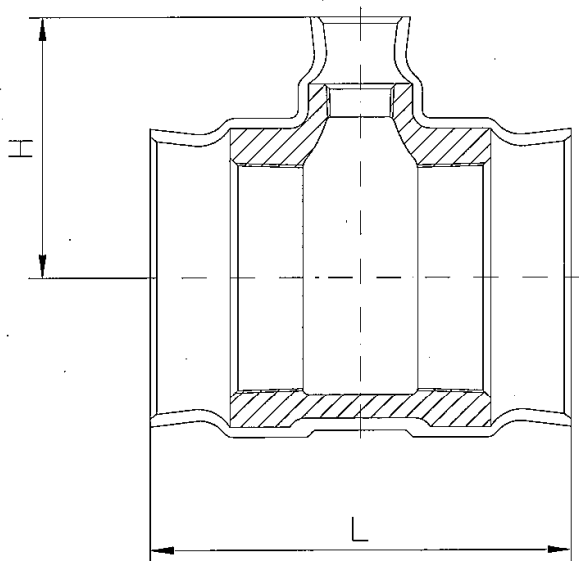
エルボ (L)  
(ブロー成型品)



単位 : mm

| 呼び径<br>(A) | L<br>(±10) |
|------------|------------|
| 80         | 116.0      |

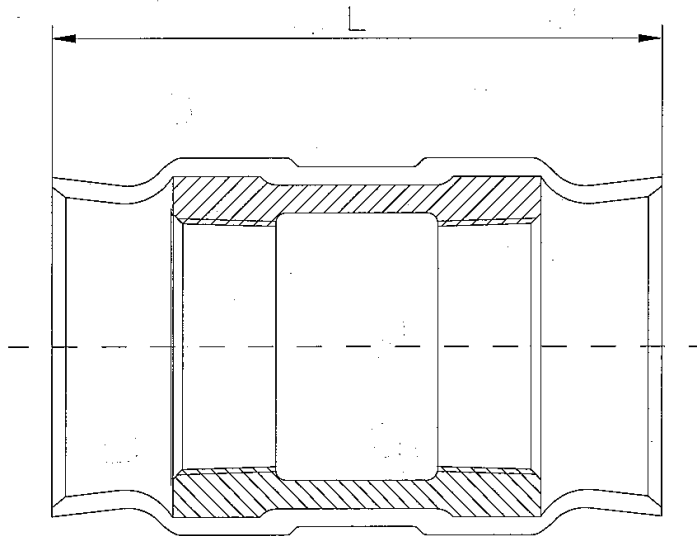
径違いチーズ (R T)  
(ブロー成型品)



単位 : mm

| 呼び径<br>(A) | L<br>(±20) | H<br>(±10) |
|------------|------------|------------|
| 80×25      | 177.4      | 98.0       |

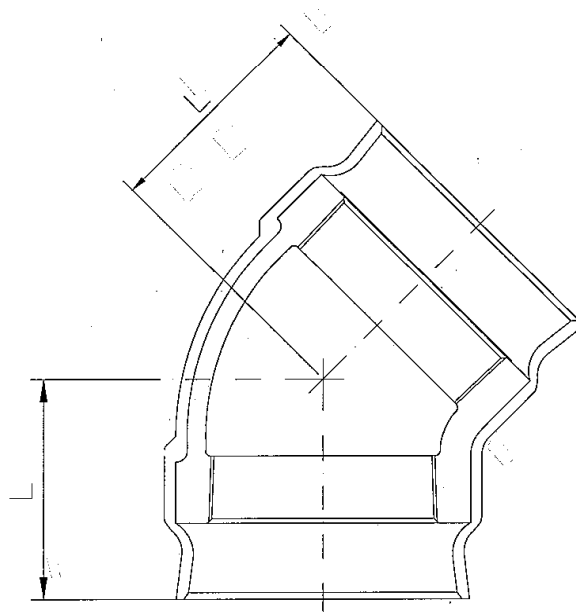
ソケット (S)  
(ブロー成型品)



単位 : mm

| 呼び径<br>(A) | L<br>(±20) |
|------------|------------|
| 80         | 165.0      |

45° エルボ (45L)  
(ブロー成型)



単位 : mm

| 呼び径<br>(A) | L<br>(±10) |
|------------|------------|
| 65         | 82.2       |
| 100        | 109.5      |
| 125        | 124.0      |

|    |              |    |         |
|----|--------------|----|---------|
| 品名 | キーロン 20kVF継手 | 日付 | 2011. 1 |
| 販売 | 株式会社 協成      |    | -       |