

# 10Kフランジ形 ダクタイル鋳鉄製 ボールバルブ

**KBF-500D-01**

**KBF-501D-01**

**KBF-500D-04**

**KBF-700D-04**



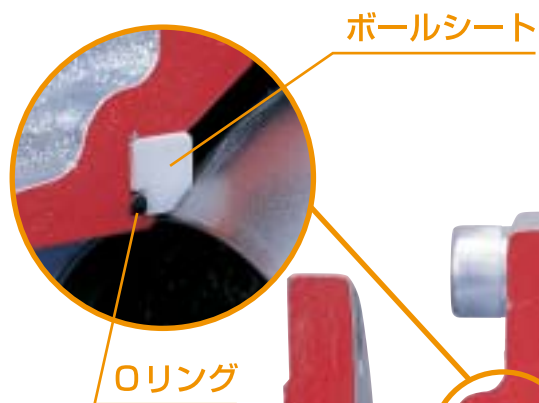
豊かな未来につなげます — ライフライン

**KYOSEI**®

# 10Kフランジ形ボールバルブの特長

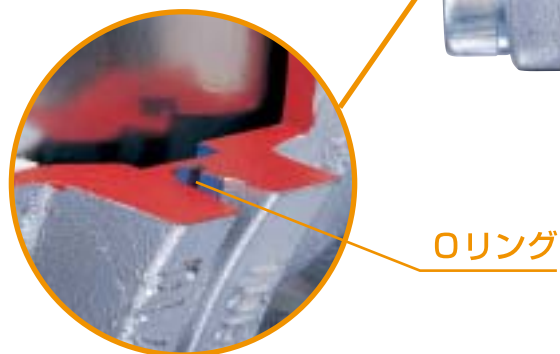
## 1 シール性能の安定性

ボールシート背面にOリングを配し、より安定したシール性能を持たせました。



## 3 ステム飛び出し防止

内圧の上昇によるステムの飛び出しがない形状としています。



## 2 配管応力に強い

あわせフランジ部は配管応力による引張り曲げに強いOリングの2重シール構造となっています。

## 4 軽量

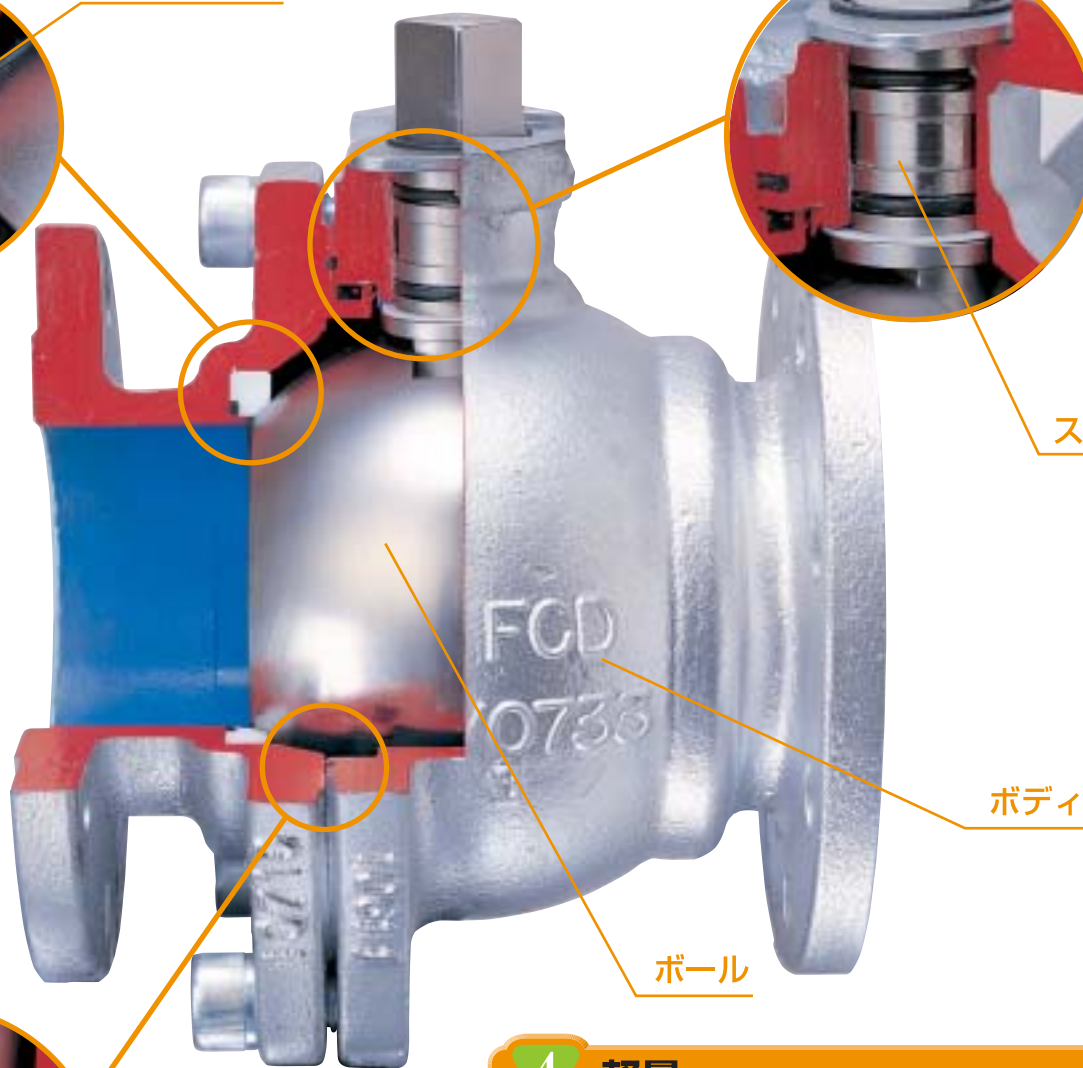
ボール形状を中空にすることにより軽量化し扱いやすい製品になっています。(100A以上)

## 5 導管に適した製品寸法

JISに準じた面間寸法及びフランジ寸法になっており、既存の製品との取替えが行えます。

## 6 サイズ構成

フルポートで、20~200Aの幅広い構成となっています。



## 型式タイプ

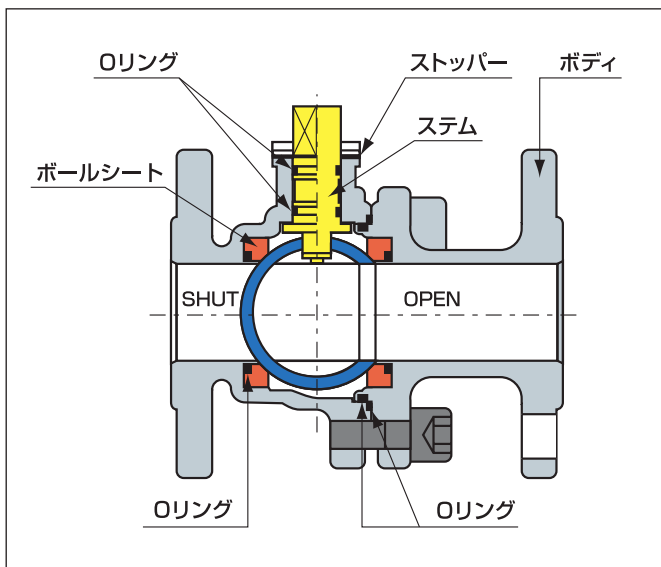


KBF-500D、501Dシリーズ

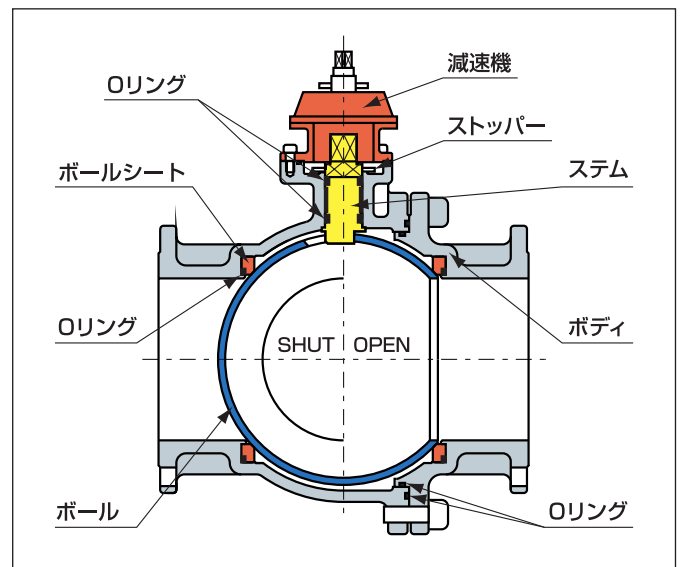


KBF-700D、200A

## 構造図



KBF-500D、501Dシリーズ



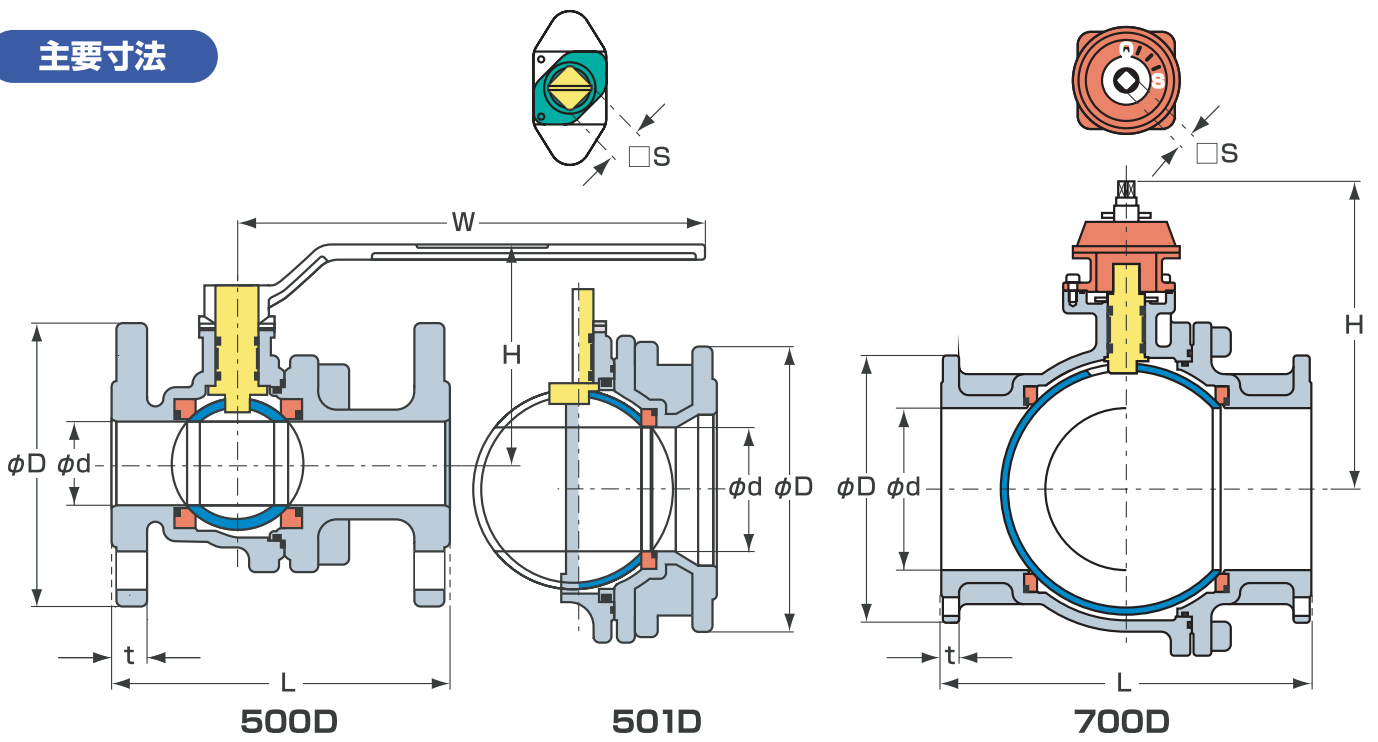
KBF-700D、200A

## 仕様

品名	10Kフランジ形ダクタイル鋳鉄製ボールバルブ		
型式	KBF-500D-01、04	KBF-501D-01	KBF-700D-04
呼び径	20、25、40、50、80、100、150A	150、200A	200A
ポート形状	フルボア	レジュースポア	フルボア
操作方式	直動レバー式90°開閉		減速機操作12回転
使用圧力	1.0MPa未満		
使用流体	都市ガス、LPG		
接続方式	フランジ接続 (JIS B 2239 10K RF※1 or FFフランジ)		
主要部材	ボディ (FCD)、ボール、ステム (ステンレス) ボールシート (テフロン)、Oリング (NBR)		

※1: RFフランジが標準仕様となります。

主要寸法



(mm) (kg)

型式	呼び径(A)	L	H	W	□S	φD	φd	t	重量
500D	20	120	81	150	12	100	20	14	4
	25	127	88			125	25		4.6
	40	165	108	230	17	140	40	16	7.1
	50	178	115			155	50		9.0
	80	203	162			185	78		18
	100	229	208	210	100	22.8			
	150	394	261	800	35	280	150	22	75.0
501D	150	267	240	460	26	280	125		48.0
	200	292	280	800	35	330	150	68.0	
700D	200	457	380	—	19.8	330	200	120.0	



株式会社 協成

<http://www.kyosei.com>