

コンパクトで軽量。優れた施工性を実現します。

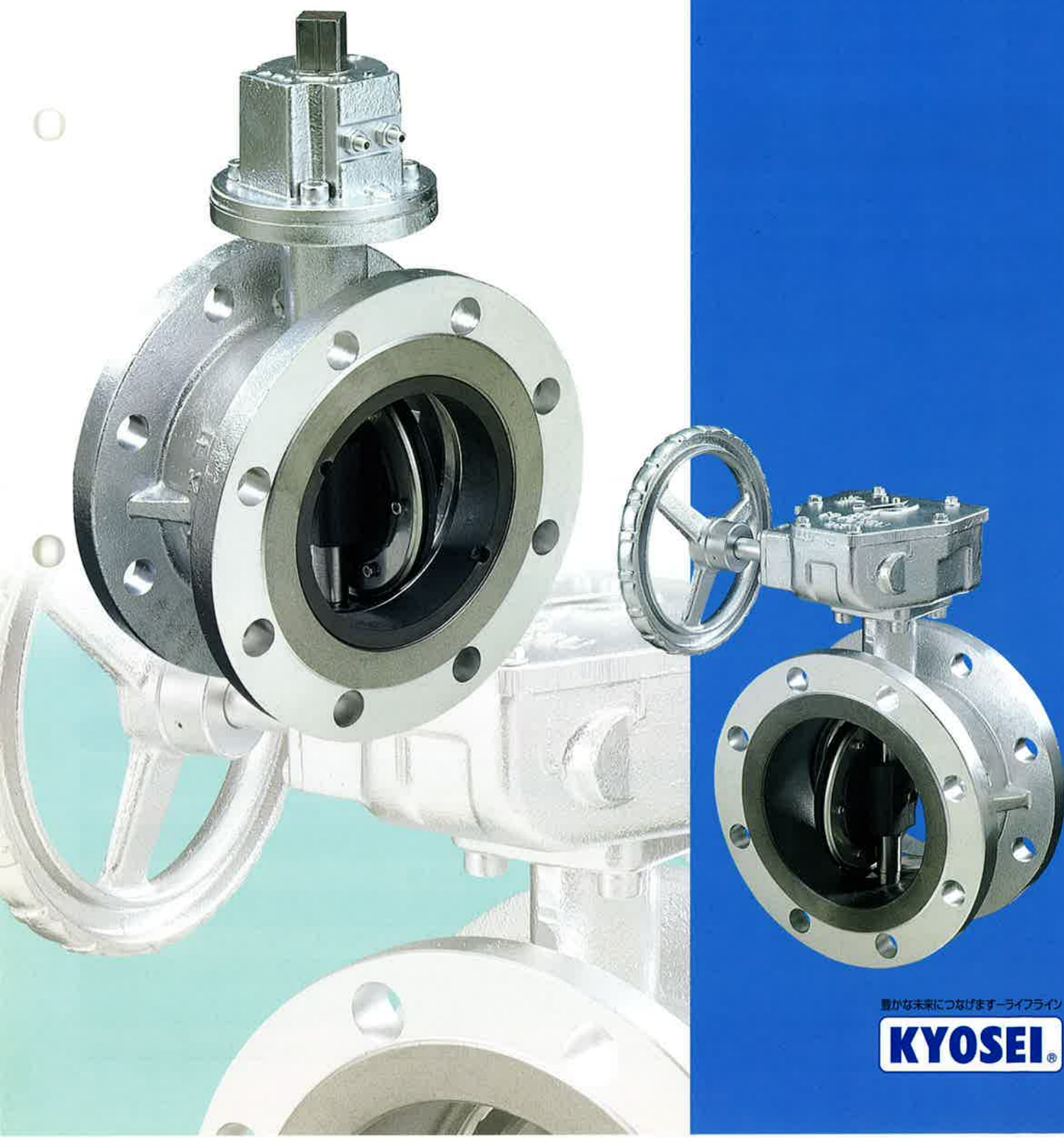
0.3MPa／

フランジ形ダグタイル鑄鉄製

Butterfly Valve, Flange Ends

バタフライバルブ

直動式・ウォームギヤ式



KBTF-250D

KBTF-253D

豊かな未来につなげます—ライフライン

KYOSEI®

0.3MPa/フランジ形ダグタイル鑄鉄製 バタフライバルブの特長

1 優れた施工性

コンパクトで軽量なため、狭いスペースに
人力でも施工可能です。
また、バルブの取付け方向を選びません。

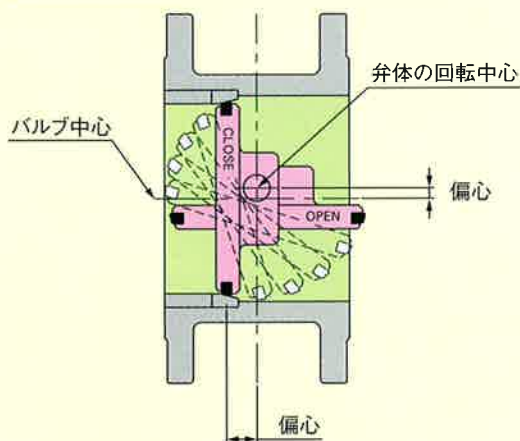
2 メンテナンスフリー

自己潤滑性の弁体シールゴムを採用して
おり、面倒なシーラントの注入なしで長期
に渡りバルブ性能を維持できます。

3 耐ダスト性に優れている

耐ダスト性に優れた特殊ゴムを弁体シール
ゴムに採用し、二重偏心構造により優れ
たシール性能を発揮します。

二重偏心構造



主仕様

操作方式	ウォームギヤ式	直動式
形式	KBTF-250D	KBTF-253D
呼び径	150A、200A	100A、150A、200A
使用圧力	0.3MPa未満	
使用流体	都市ガス、LPG	
接続方式	JIS B 2239 10K (RF/FF) フランジ	
主要部材	ボディ (FCD)、弁体 (FCD/HNBR)、ステム (SUS)、バルブシート (SUS)、 メタルプレート (SUS)、操作部 (FCD)	
開口比	70%	



KBTF-253D

4 ファイヤーセーフ機構

万一、火災等によりシールゴムが消失した場合でも、メタルプレートにより通過口面積を減少させガスの通過を最小限に抑える、ファイヤーセーフ機構を採用しています。

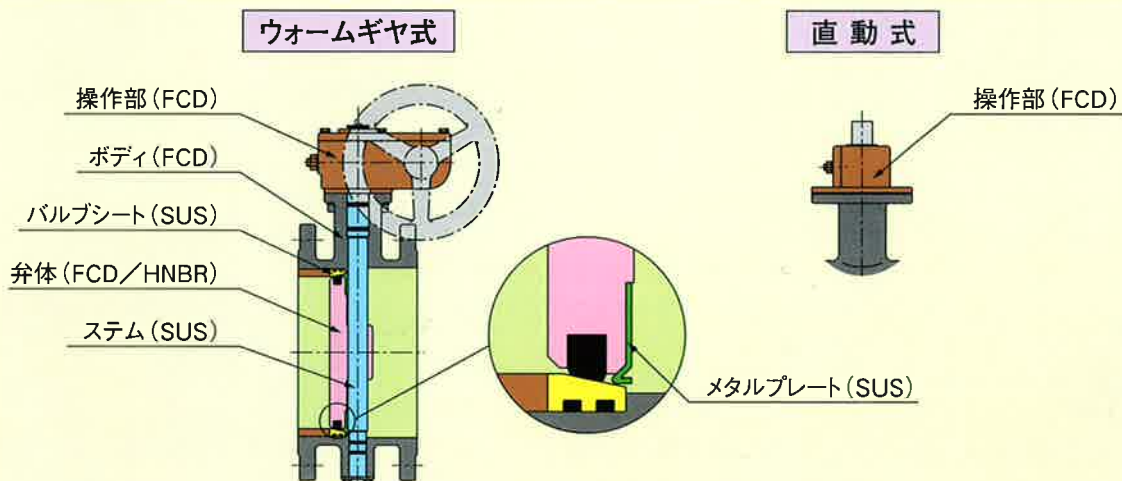
5 選択できる操作方式

使用場所・目的に合わせて、操作トルクが小さく操作が行いやすいウォームギヤ式と、直動式(90°開閉)とを選択できます。直動式の操作部には、新たに開発したセルフロック機構を採用することにより、操作時のロック解除動作が不要になり、緊急時に迅速なバルブ操作が可能です。

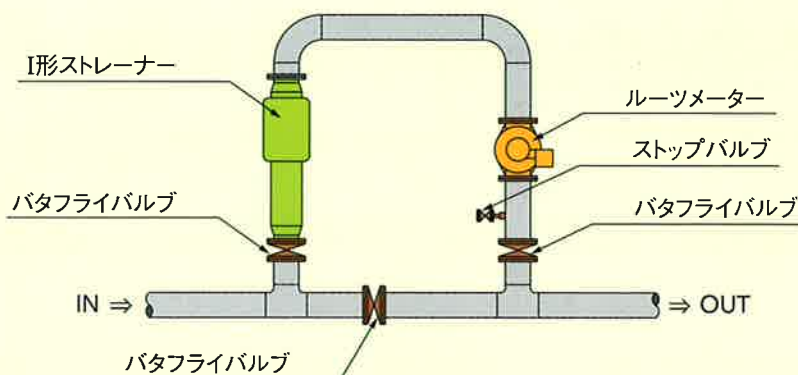
6 装置周りに最適

フランジ付きボディを採用しているため、装置の取外しが容易に行え、メンテナンス作業がスムーズに行えます。「また直動式は、セクターバルブとしても使用できます。」

構造図



使用例



●この使用例はあくまで参考です。

主要寸法

■ウォームギヤ式 (KBTF-250D)

単位:mm

呼び径	H	W1	W2	質量 (kg)
150A	318	166	163	32
200A	345	181	179	42

■直動式 (KBTF-253D)

単位:mm

呼び径	H	ϕd	質量 (kg)
100A	221	110	17
150A	287	130	30
200A	312	130	40

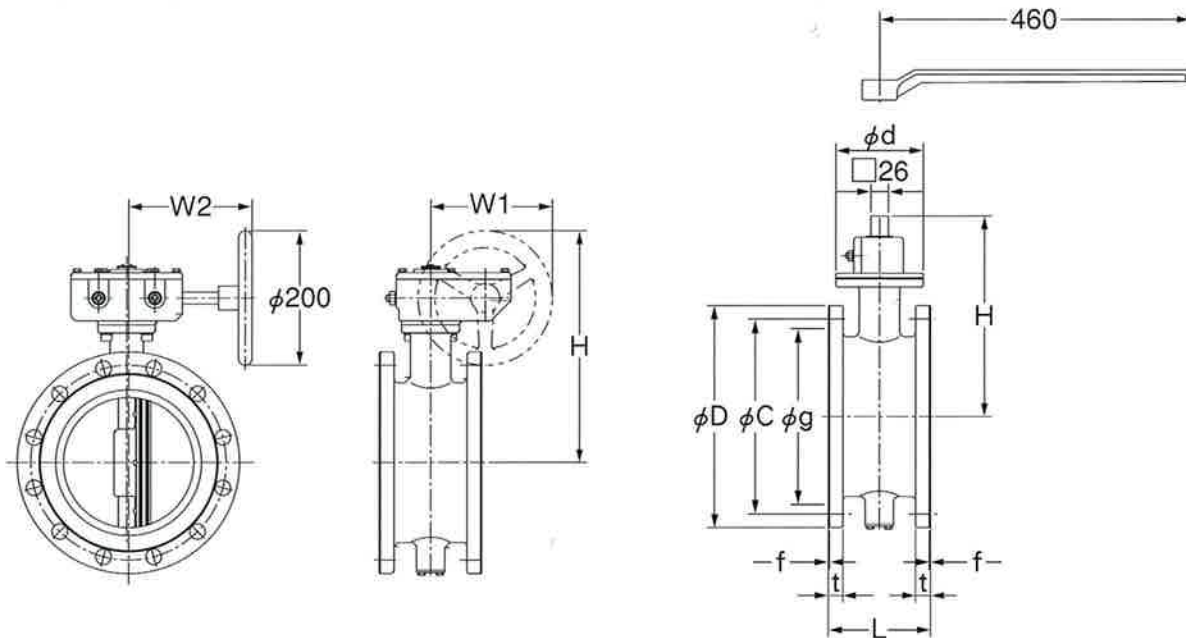
■面間及びフランジ部 (KBTF-250D,KBTF-253D)

単位:mm

呼び径	L	ϕD	ϕC	ϕg	t	f
100A	127	210	175	151	18	2
150A	140	280	240	212	22	2
200A	152	330	290	262	22	2

※1 フランジ部は、RF、FFのどちらでも製作可能です。

※2 直動式の操作角(□26)にはオプションで□48、□45、□40、□35×28のキャップが装着可能です。



取扱上の注意事項

- このバルブは、「開」状態にするとバルブ端面から弁体が出ます。弁体シールゴムを破損する恐れがあるので、配管前や、閉止フランジを接続した状態でバルブを開閉させないで下さい。
- 保管にあたっては、炎天下や厳寒の場所に放置しないで下さい。
- 輸送や施工時に、落下及び強度の衝撃を与えないで下さい。
※現場での積み降ろしには特にご注意下さい。また、地面に直に置くと、石等で傷が付く恐れがありますので、クッション材をあてがって下さい。
- 都市ガス、LPG以外の配管には使用しないで下さい。



株式会社 協 成