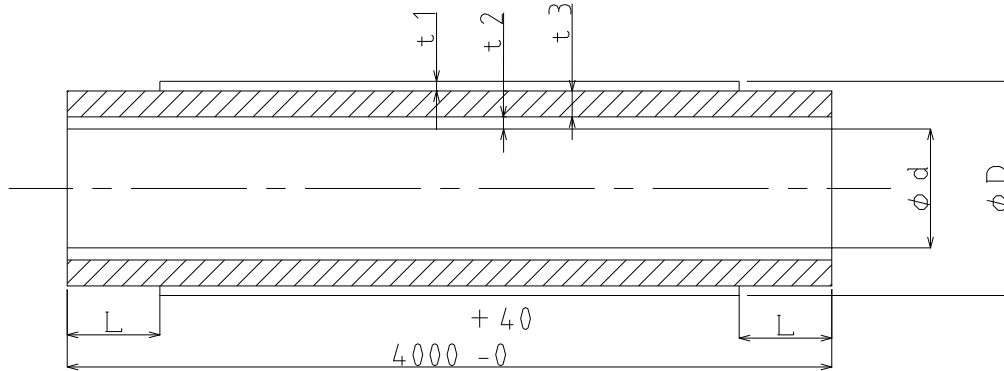


納 入 図 書

品名 キーロン LP
SGP-VD

株式会社 協 成

品名	キーロン LP SGP-VD JWWA K 116 規格品
----	----------------------------------



単位：mm

呼び径 (A)	ライニング管						(参考)		
	鋼管部		内面用ビニル管部		外面被覆部	長さ	鋼管部 厚さ (t ₃)	近似内径 (φd)	近似外径 (φD)
	外径	外径の 許容差	厚さ (t ₂)	厚さの 許容差	厚さ (t ₁)				
15	21.7	±0.5	1.5	±0.2	1.5 以上	4000	2.8	13.1	25.7
20	27.2				1.2 以上		3.2	18.6	31.0
25	34.0				3.5		24.6	37.8	
32	42.7				3.8		32.7	46.3	
40	48.6				4.2		38.6	52.0	
50	60.5				4.5		49.9	63.7	
65	76.3	±0.7	2.0	±0.2	1.5 以上	5.0	64.9	79.5	
80	89.1	±0.8			2.0	4.2	76.7	92.3	
100	114.3				4.5	101.3	118.3		
125	139.8		5.0	126.8	143.8				
150	165.2	2.5	2.5	±0.2	1.5 以上	5.0	150.2	170.2	

(注) 長さは、原則として 4,000mm (+40、-0mm) とする。
 原管は、JIS G 3452 (配管用炭素鋼鋼管) を使用し、外面塩ビは濃紺色とする。
 L は管端の外面未被覆長さ (下表の通り)

単位：mm

呼び径 (A)	15	20	25	32	40	50	65	80	100	125	150
外面未被覆 長さ	0~15		0~20			0~30		0~35			

品名	キーロン LP SGP-VD	日付	2010. 2
販売	株式会社 協成		-