

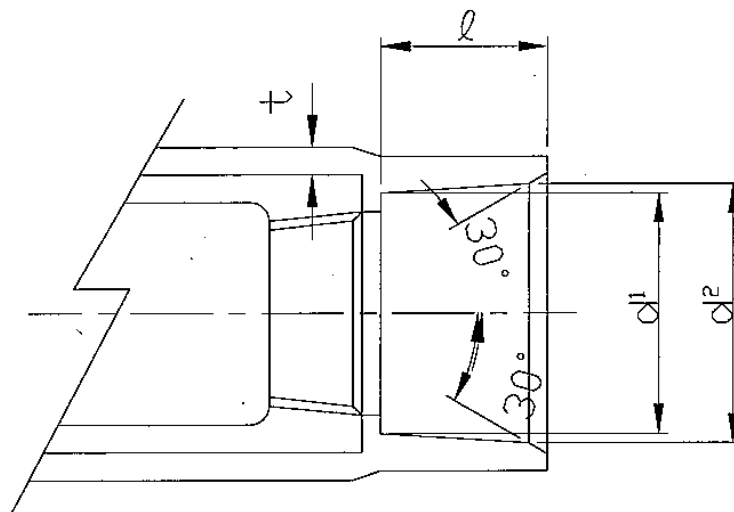
納 入 図 書

品名 キーロン VF 継手

株式会社 協 成

受口共通寸法

20A~100A (射出成型品)

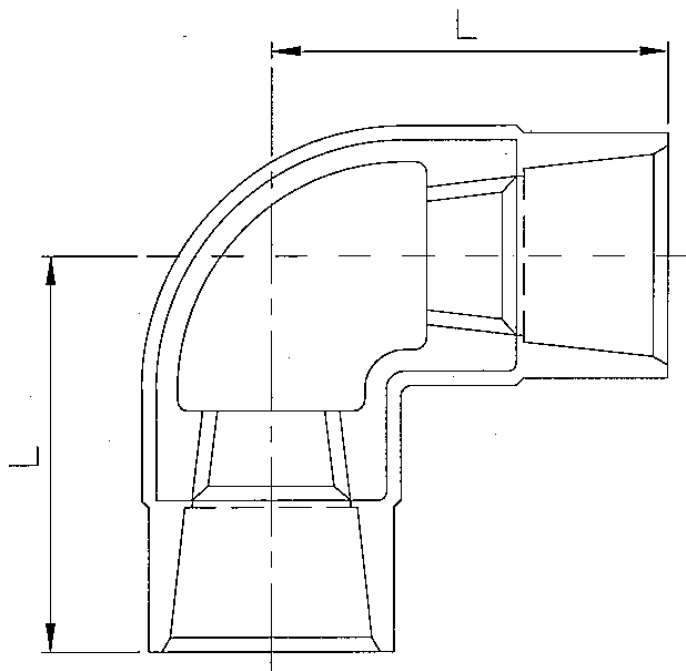


単位：mm

呼び径(A)	d_1		d_2		l		t	
20	31.4	+0.4 -0	32.8	± 0.2	20	+2 -0	2	+3 -0
25	38.2		40.0		25		2	
32	46.6		48.4		25		2	
40	53.4	+0.6 -0	55.5	± 0.3	25	+2 -0	2	+5 -0
50	65.0		67.1		25		2	
65	80.5		82.6		25		2	+8 -0
80	93.5		96.1		30		2	+9 -0
100	119.0		122.1		35		2	

注) 継手本体は JIS B 2301 に亜鉛めっきを施している。

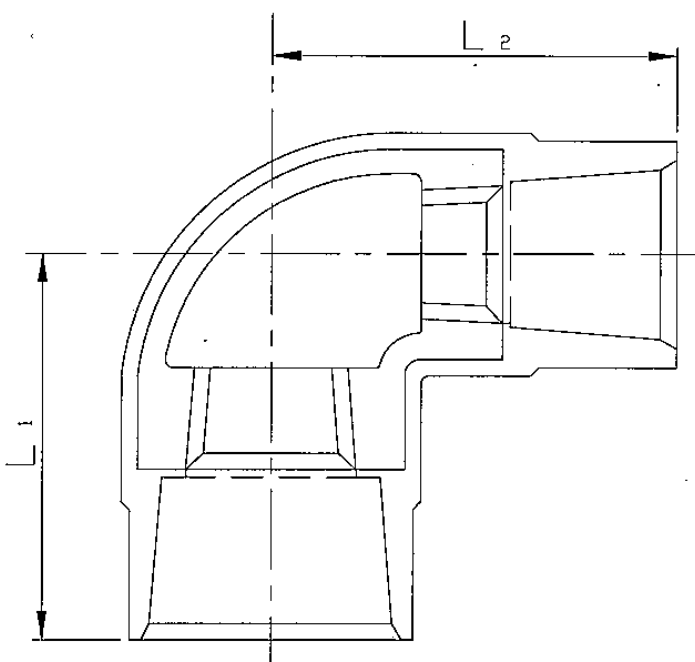
エルボ (L)
(射出成型品)



単位 : mm

呼び径 (A)	L (±10)
20	54.0
25	65.0
32	73.0
40	75.0
50	84.5
65	96.5
80	111.0
100	137.0

径違いエルボ (RL)
(射出成型品)



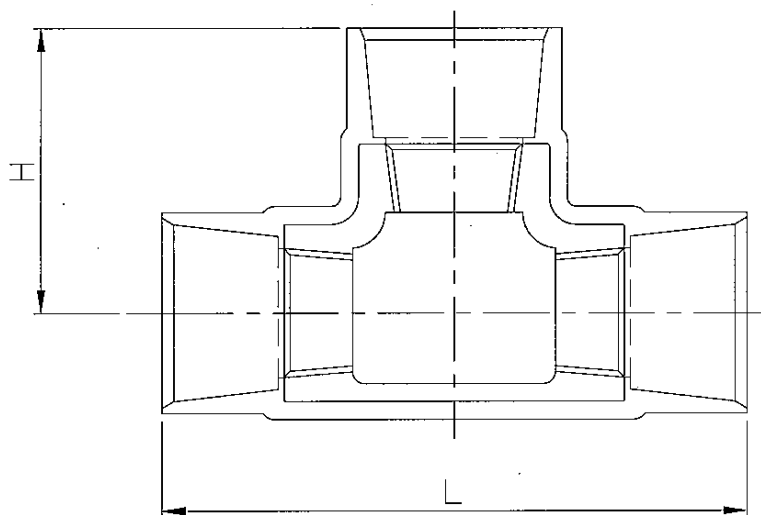
単位 : mm

呼び径 (A)	L1 (±10)	L2 (±10)
50×40	79.5	82.5

チーズ (T)

(射出成型品)

単位 : mm

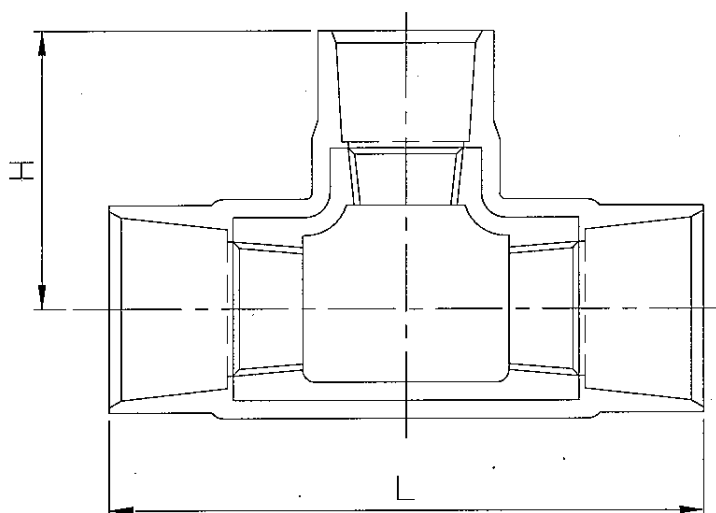


呼び径 (A)	L (±20)	H (±10)
20	108.0	54.0
25	130.0	65.0
32	146.0	73.0
40	150.0	75.0
50	169.0	84.5
65	193.0	96.5
80	222.0	111.0
100	270.0	135.0

径違いチーズ (RT)

(射出成型品)

単位 : mm

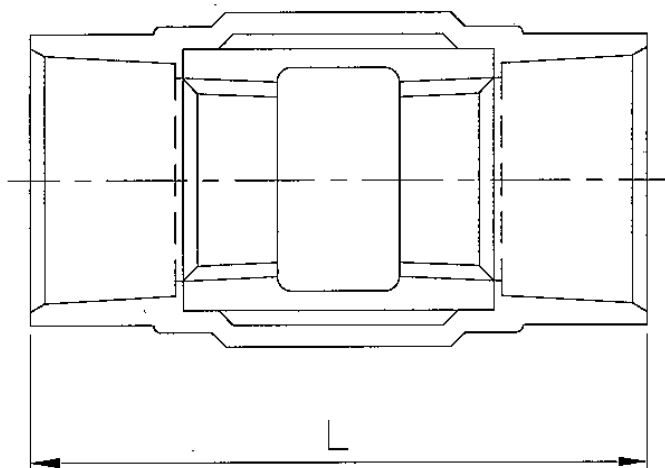


呼び径 (A)	L (±20)	H (±10)
25×20	122.0	57.0
40×20	130.0	65.0
50×20	136.0	71.0
50×25	142.0	78.5
50×40	159.0	82.5
65×50	175.0	92.5
80×50	189.0	99.5
80×65	209.0	102.5
100×80	242.0	124.0

ソケット (S)

(射出成型品)

単位 : mm

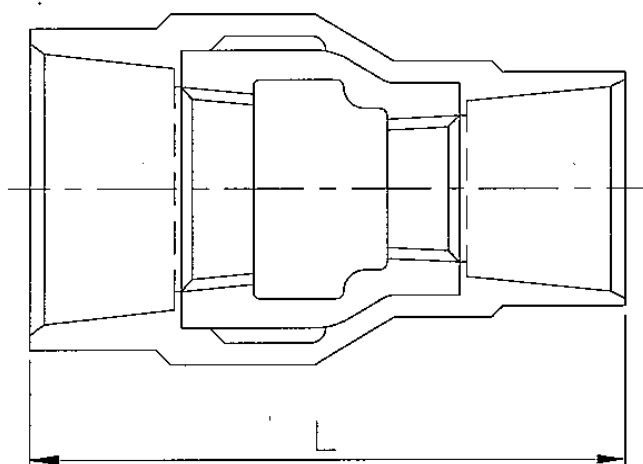


呼び径 (A)	L (±20)
20	82.0
25	97.0
32	102.0
40	107.5
50	112.5
65	122.5
80	138.0
100	158.0

径違いソケット (RS)

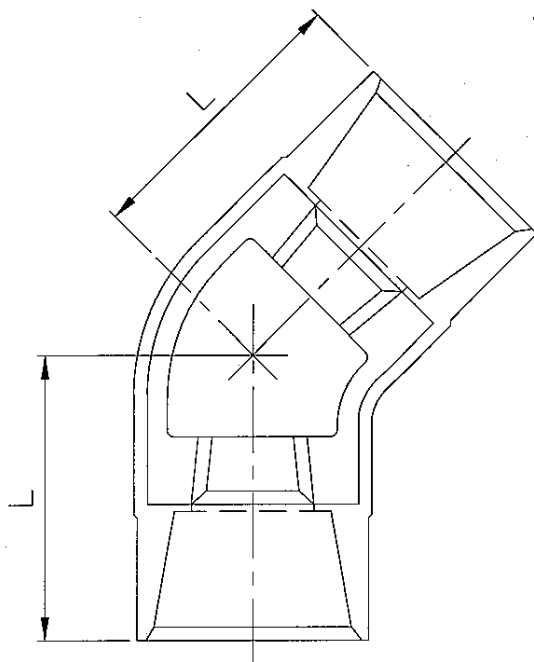
(射出成型品)

単位 : mm



呼び径 (A)	L (±20)
25×20	89.0
40×20	99.5
40×25	104.5
40×32	104.5
50×40	110.5
65×50	117.5
80×50	129.5
80×65	129.5
100×80	153.0

45° エルボ (45L)
(射出成型品)

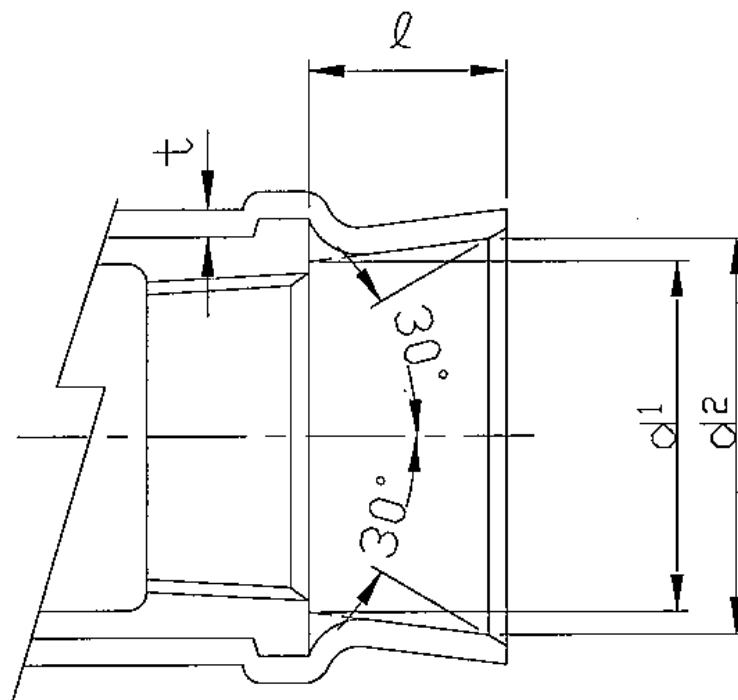


単位 : mm

呼び径 (A)	L (±10)
20	46.5
25	55.5
32	61.0
40	64.0
50	69.0
65	76.0
80	86.5
100	102.5

受口共通寸法

50A~100A (ブロー成型品)



単位 : mm

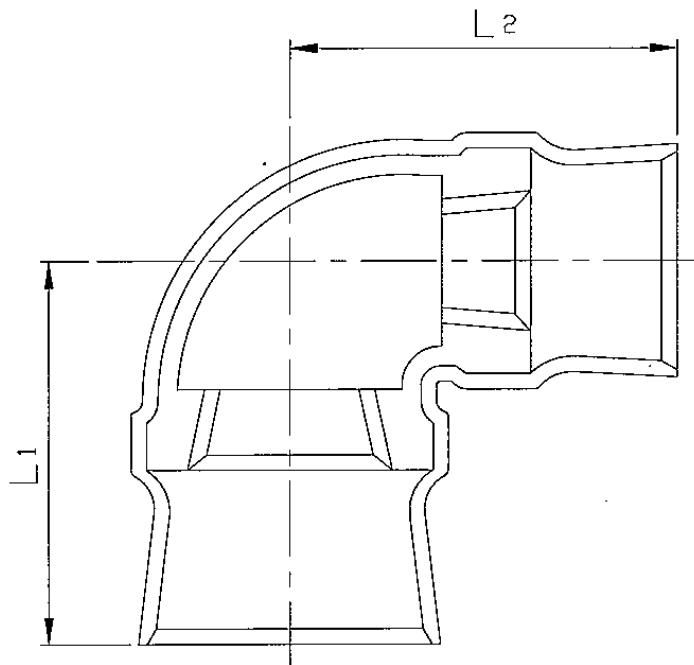
呼び径(A)	d_1 (参考)	d_2	l	t
50	65.0	67.1	25	2
65	80.8	82.9	25	2
80	93.8	96.3	30	2
100	119.3	122.3	35	2

± 0.3 (applies to d_2)
 $+2$ / -0 (applies to l)
 $+7$ / -0.8 (applies to t)

注) 継手本体は JIS B 2301 に亜鉛めっきを施している。

径違いエルボ (RL)

(ブロー成型品)

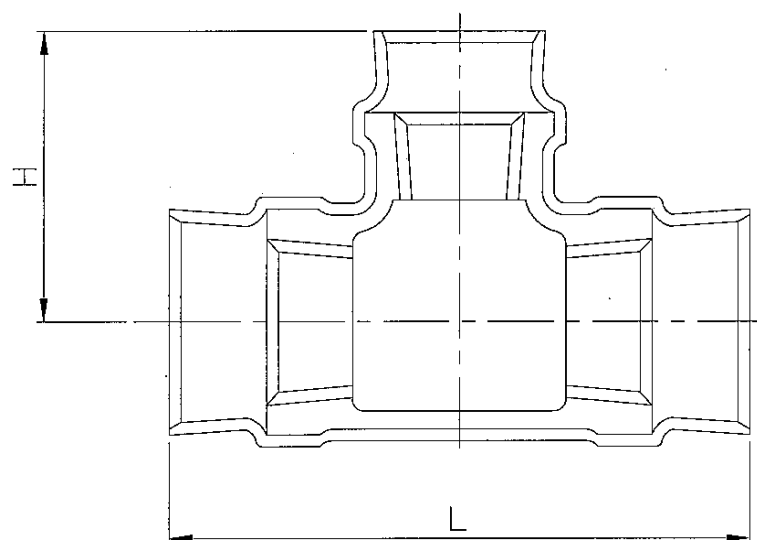


単位 : mm

呼び径 (A)	L ₁ (±10)	L ₂ (±10)
65×50	85	90
80×65	102	100
100×80	118	121

径違いチーズ (RT)

(ブロー成型品)

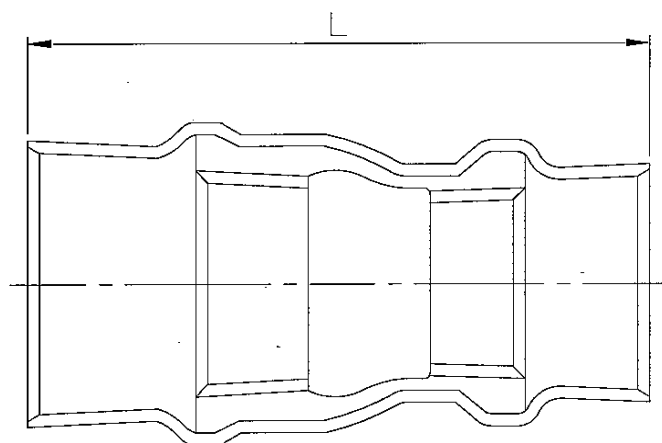


単位 : mm

呼び径 (A)	L (±20)	H (±10)
100×50	208	112

径違いソケット (RS)

(ブロー成型品)



単位 : mm

呼び径 (A)	L (±20)
100×65	145

品名	キーロン VF 継手	日付	2012. 8
販売	株式会社 協成		—