

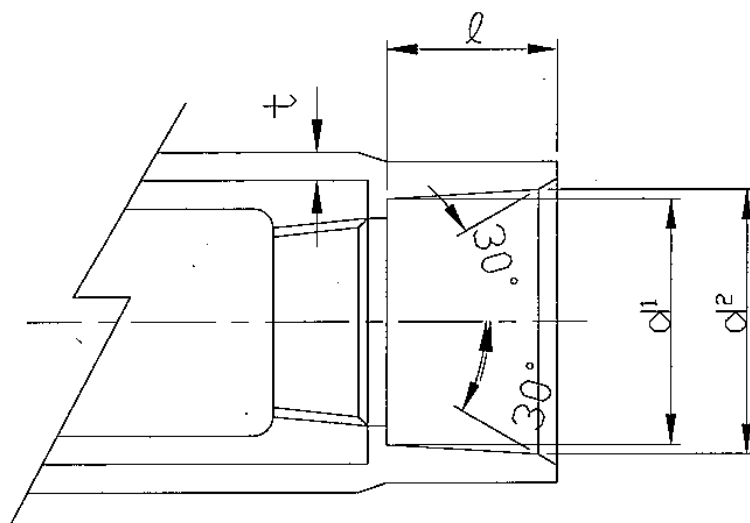
納 入 図 書

品名 キーロンVI継手

株式会社 協 成

受口共通寸法

15A~100A (射出成型品)

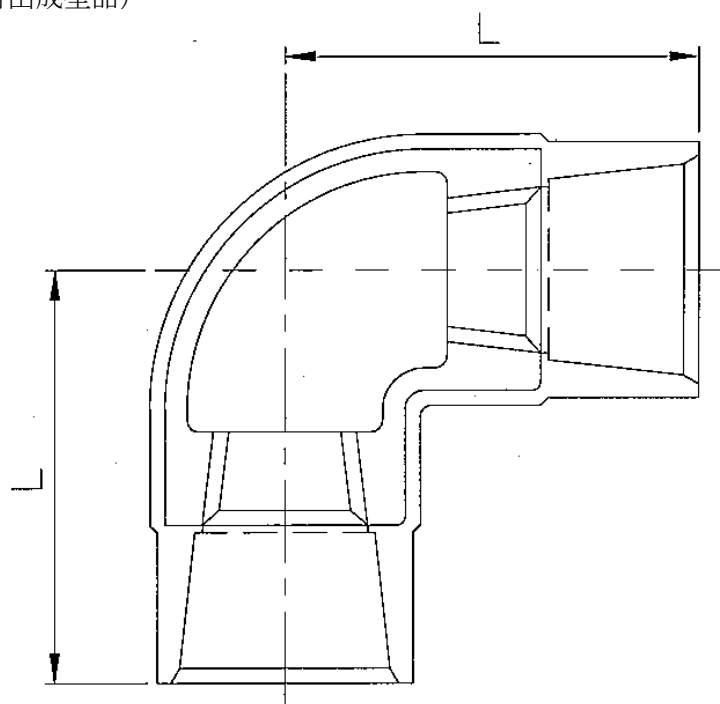


単位 : mm

呼び径(A)	d ₁		d ₂		ℓ		t	
15	26.1	+0.4 -0	27.5	±0.2	20	+2 -0	2	+3 -0
20	31.4		32.8		20		2	
25	38.2		40.0		25		2	
32	46.6		48.4		25		2	
40	53.4	+0.6 -0	55.5	±0.3	25		2	+5 -0
50	65.0		67.1		25		2	-0
65	80.5		82.6		25		2	+8 -0
80	93.5		96.1		30		2	+9 -0
100	119.0		122.1		35		2	-0

注) 継手本体は JIS B 2301 に亜鉛めっきを施している。

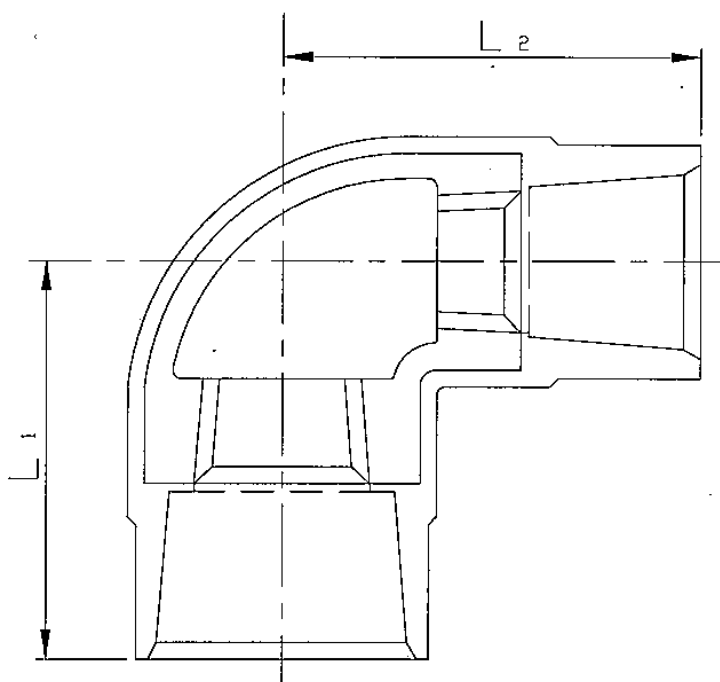
エルボ (L)
(射出成型品)



単位 : mm

呼び径 (A)	L (±10)
15	48.5
20	54.0
25	65.0
32	73.0
40	75.0
50	84.5
65	96.5
80	111.0
100	135.0

径違いエルボ (RL)
(射出成型品)



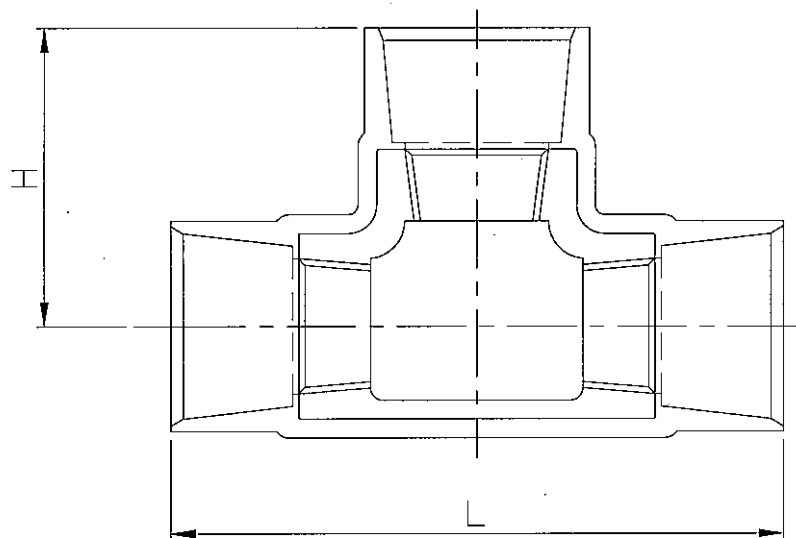
単位 : mm

呼び径 (A)	L1 (±10)	L2 (±10)
20×15	50.5	51.5
25×20	61.0	57.0
32×25	67.0	69.0
40×32	72.0	75.0
50×40	79.5	82.5

チーズ (T)

(射出成型品)

単位 : mm

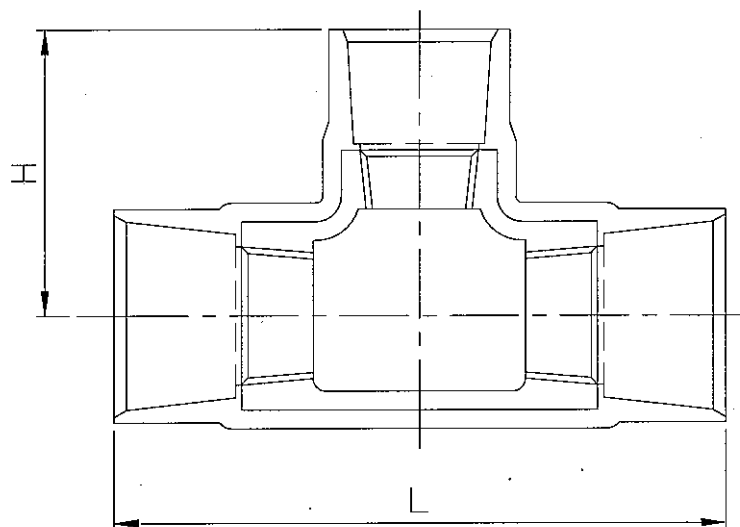


呼び径 (A)	L (±20)	H (±10)
15	97.0	48.5
20	108.0	54.0
25	130.0	65.0
32	146.0	73.0
40	150.0	75.0
50	169.0	84.5
65	193.0	96.5
80	222.0	111.0
100	270.0	135.0

径違いチーズ (RT)

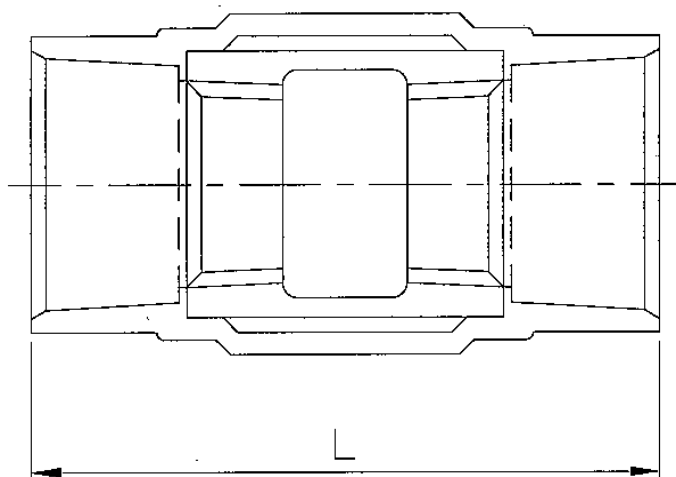
(射出成型品)

単位 : mm



呼び径 (A)	L (±20)	H (±10)
20×15	101.0	51.5
25×15	118.0	55.0
25×20	122.0	57.0
32×20	130.0	62.0
32×25	134.0	69.0
40×20	130.0	65.0
40×25	136.0	72.0
40×32	144.0	75.0
50×20	136.0	71.0
50×25	142.0	78.5
50×32	150.0	81.5
50×40	159.0	82.5
80×50	189.0	99.5
100×80	242.0	124.0

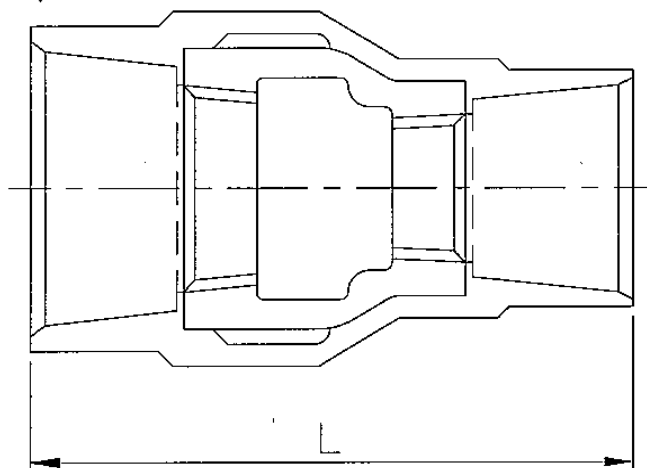
ソケット (S)
(射出成型品)



単位 : mm

呼び径 (A)	L (±20)
15	77.0
20	80.0
25	97.0
32	101.0
40	106.5
50	116.5
65	125.0
80	142.0
100	158.0

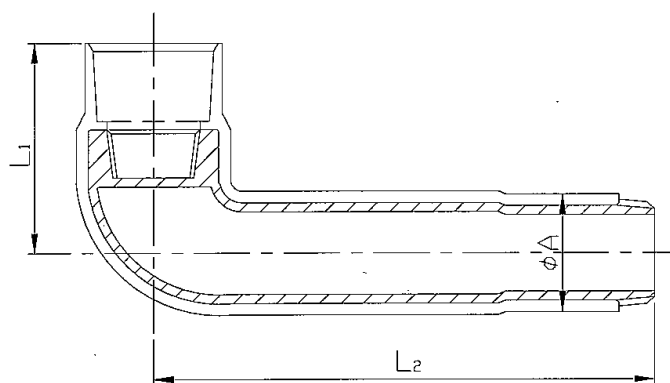
径違いソケット (RS)
(射出成型品)



単位 : mm

呼び径 (A)	L (±20)
20×15	80.0
25×20	89.0
32×25	100.0
40×20	99.5
40×25	104.5
40×32	104.5
50×40	110.5
80×50	129.5
80×65	129.5
100×80	153.0

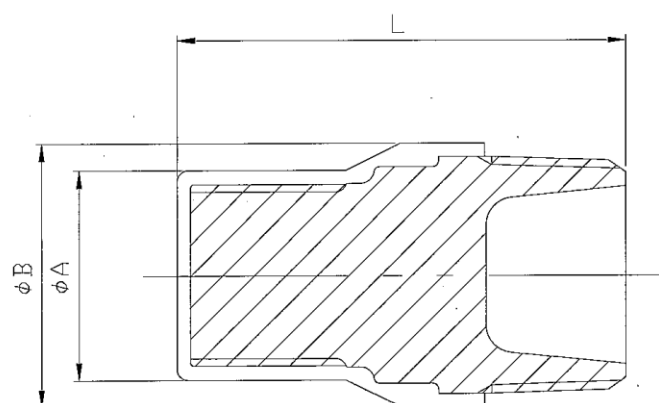
ストリートエルボ (SL)
(射出成型品)



単位 : mm

呼び径 (A)	L_1 (± 10)	L_2 (± 10)	ϕA (± 0.2)
15	48.5	88.0	25.5
20	54.0	92.0	30.8
25	65.0	113.0	37.4
32	73.0	120.0	46.1
40	73.0	123.0	52.0
50	82.0	135.0	63.7

プラグ (P)
(射出成型品)

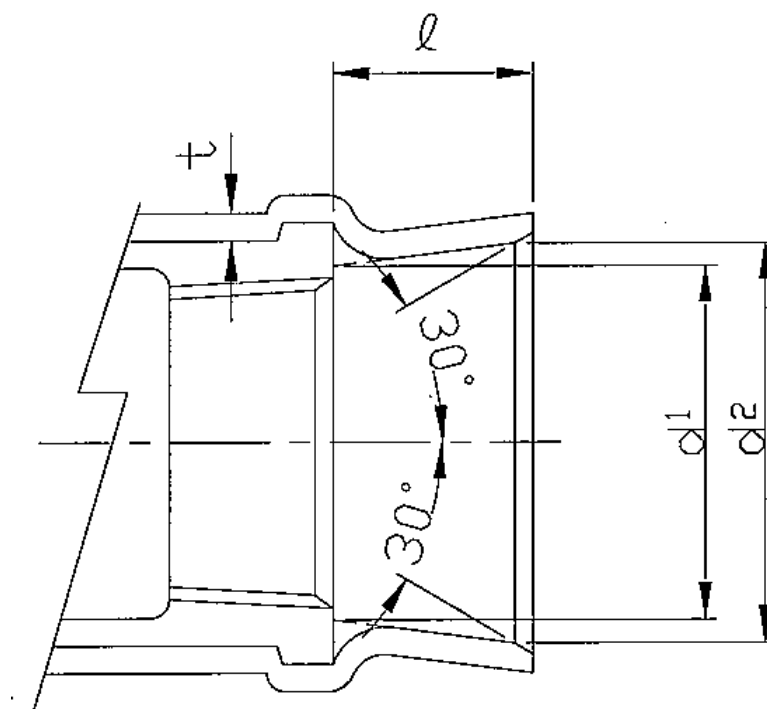


単位 : mm

呼び径 (A)	L (± 10)	ϕA (参考)	ϕB (参考)
15	67.0	23.0	25.7
20	70.0	29.1	31.0
25	74.0	34.2	37.8
32	79.0	40.3	46.3
40	81.0	44.3	52.0
50	87.0	56.3	63.7

受口共通寸法

40A~100A (ブロー成型品)



単位 : mm

呼び径(A)	d_1 (参考)	d_2	l	t
40	53.4	55.5	25	2
50	65.0	67.1	25	2
65	80.8	82.9	25	2
80	93.8	96.3	30	2
100	119.3	122.3	35	2

± 0.3

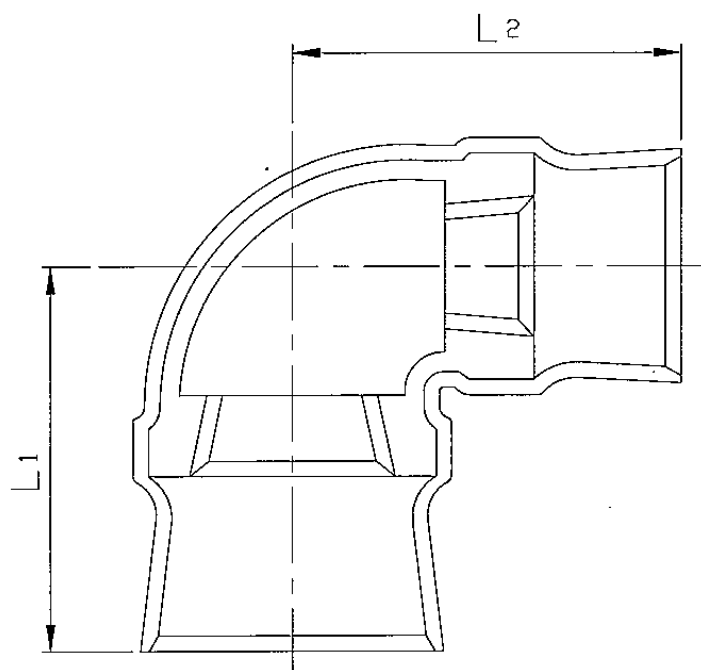
$+2$
 -0

$+7$
 -0.8

注) 継手本体は JIS B 2301 に亜鉛めっきを施している。

径違いエルボ (RL)

(ブロー成型品)

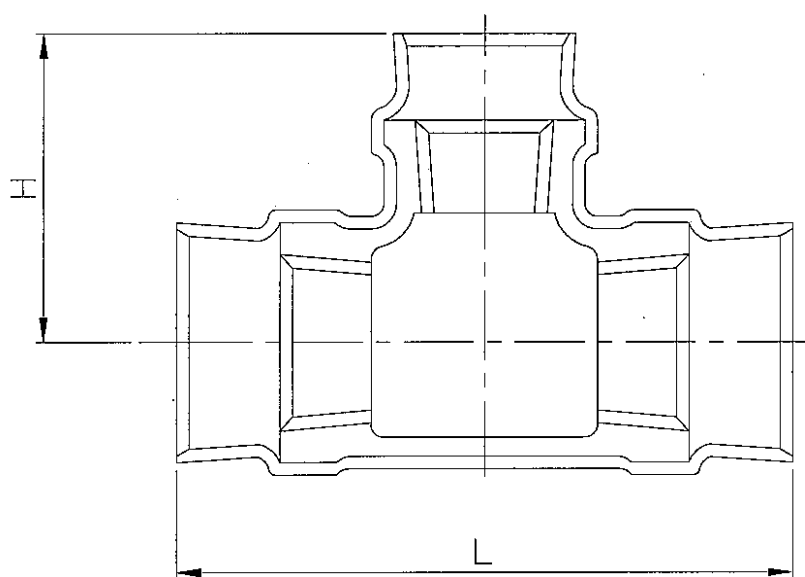


単位 : mm

呼び径 (A)	L_1 (± 10)	L_2 (± 10)
80×50	92	97
100×80	118	121

径違いチーズ (RT)

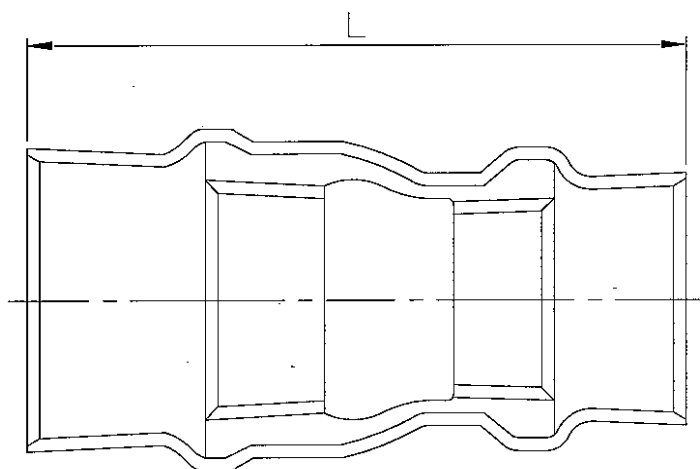
(ブロー成型品)



単位 : mm

呼び径 (A)	L (± 20)	H (± 10)
100×50	208	112

径違いソケット (RS)
(ブロー成型品)



単位 : mm

呼び径 (A)	L (±20)
100×65	145

品名	キーロン VI 継手	日付	2012. 8
販売	株式会社 協成		—