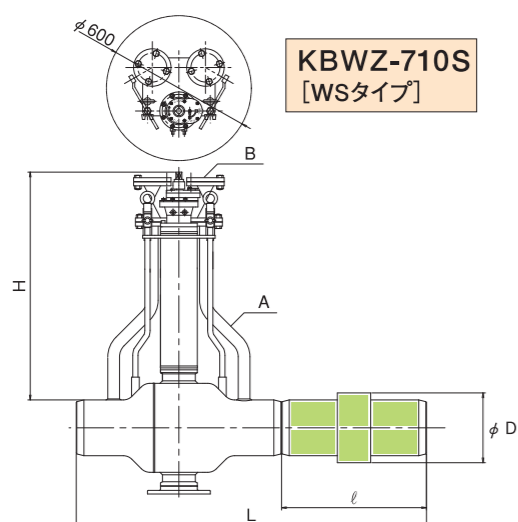


絶縁機能付 全溶接型直埋式スチール弁の主要寸法

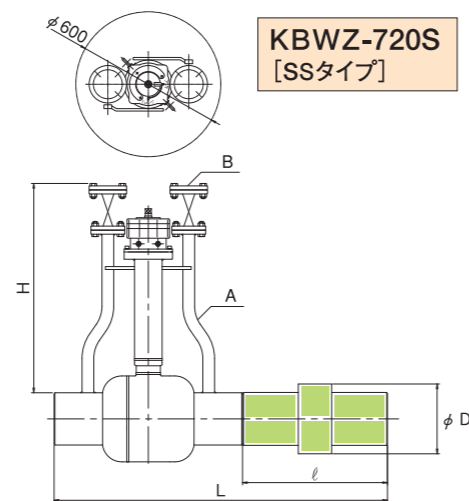
単位:mm

型 式	呼び径	L	ℓ	φD	H			放散部※2		操作角	重量(kg)※3
					Sタイプ	Mタイプ	Lタイプ	A	B		
KBWZ-710S [WSタイプ]	100A	1180	500	175	620	920	1220	25A	50A	□19.8※1	156
	150A	1350	600	229				40A			226
	200A	1450	800	289				50A			317
	300A	1950	800	400				25A			679
KBWZ-720S [SSタイプ]	100A	1140	500	175	567	867	1167	25A			122
	150A	1320	600	229				40A			171
	200A	1380	800	289							257
KZW-01	100A		500	175							14
	150A		600	229							37
	200A		800	289							57
	300A		800	400							110
	400A※4		1000	480							195
	600A※4		1000	720							480

※1 操作角変更は各種キャップアダプターにて対応可能 ※2 放散部無対応可能 ※3 重量はLタイプ+継手、()は絶縁継手単体とする。 ※4 受注生産(最短納期6ヶ月)



KBWZ-710S
[WSタイプ]



KBWZ-720S
[SSタイプ]

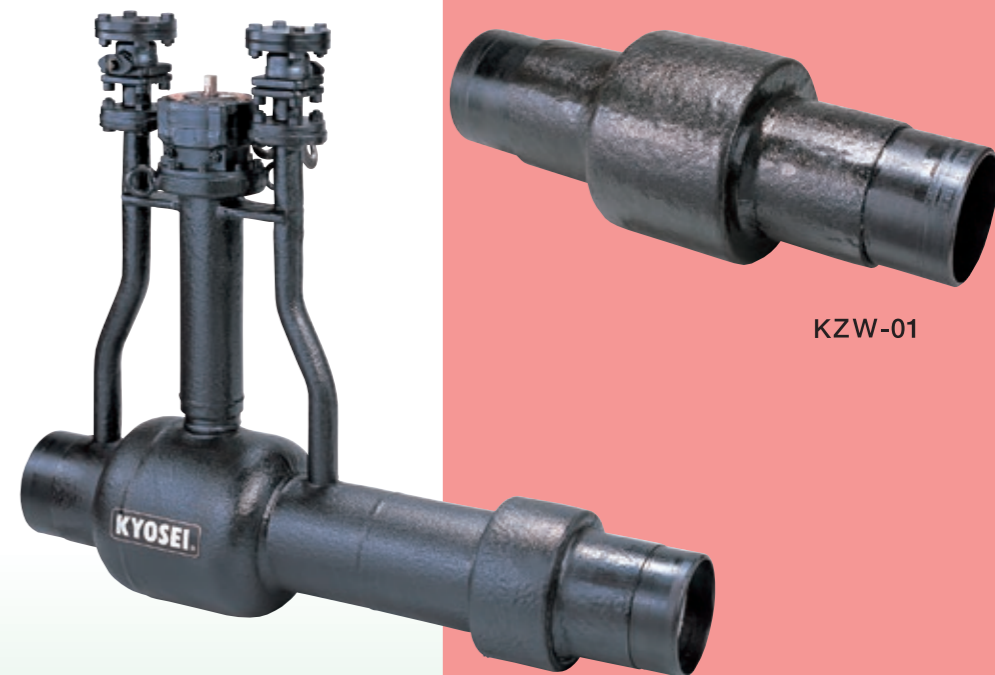
埋設バルブに絶縁機能がラインアップ!

絶縁機能付 全溶接型直埋式 スチール弁

[WSタイプ] [SSタイプ]

TOTALLY WELDED CARBON STEEL VALVE FOR
BURIED SERVICE

絶縁継手



KZW-01

KBWZ-720S

KBWZ-710S



取扱上の注意事項

- 保管にあたっては炎天下や厳寒の場所に放置しないでください。
- 輸送や施工時、落下及び強度の衝撃を与えないでください。
※現場での積み降ろし、木枠台取り外し時のバルブ転倒に注意してください。
- 設置工事が完了するまでバルブを開閉させないでください。
- 都市ガス、LPガス以外の配管には使用しないでください。
- 不当な改造をしないでください。
- 誤操作に注意してください。



株式会社 協 成

http://www.kyosei.com

大阪本社 〒550-0023 大阪府大阪市西区千代崎3丁目1番3号 TEL.06 (6583) 6100 FAX.06 (6583) 6105
東京本社 〒103-0014 東京都中央区日本橋蛸殻2丁目14番5号 TEL.03 (5642) 2302 FAX.03 (5642) 2308
KDX浜町中ノ橋ビル6F

北海道営業所 TEL.011(811)8038 京都営業所 TEL.075(681)8201
東北営業所 TEL.022(782)6560 大阪支店 TEL.06(6541)6001
北関東営業所 TEL.028(681)5025 岡山営業所 TEL.086(805)6511
新潟営業所 TEL.025(272)2438 広島営業所 TEL.082(270)1125
神奈川営業所 TEL.0467(79)5461 四国営業所 TEL.089(973)5052
名古屋支店 TEL.052(659)6201 福岡支店 TEL.092(651)9730
四日市営業所 TEL.059(353)1176 北九州営業所 TEL.093(582)1341
静岡出張所 TEL.054(261)2361 南九州営業所 TEL.099(260)5051
北陸営業所 TEL.076(253)0811

●このカタログの内容は、製品改良のため予告なく改訂することがありますので、ご了承下さい。

2016年7月改(エ)

豊かな未来につなげます ライフライン



絶縁機能付 全溶接型直埋式スチール弁の特長

高剛性で、耐ダスト性に優れた全溶接型直埋式スチール弁に絶縁継手がセットになりました。

[WSタイプ]



1 高品質

バルブと絶縁継手の接合は工場にて溶接を行い、全数気密試験を行っておりますので安心してご利用して頂けます。

2 外面防食

バルブ外表面はタールポリウレタン系防食ライニングを施し、腐食を防ぐ一方、バルブと地中との絶縁を図り、バルブを長期にわたり保護します。

1 2 絶縁機能部

[SSタイプ]



■絶縁継手

※絶縁継手単体 [KZW-01] のみの販売も承っています。



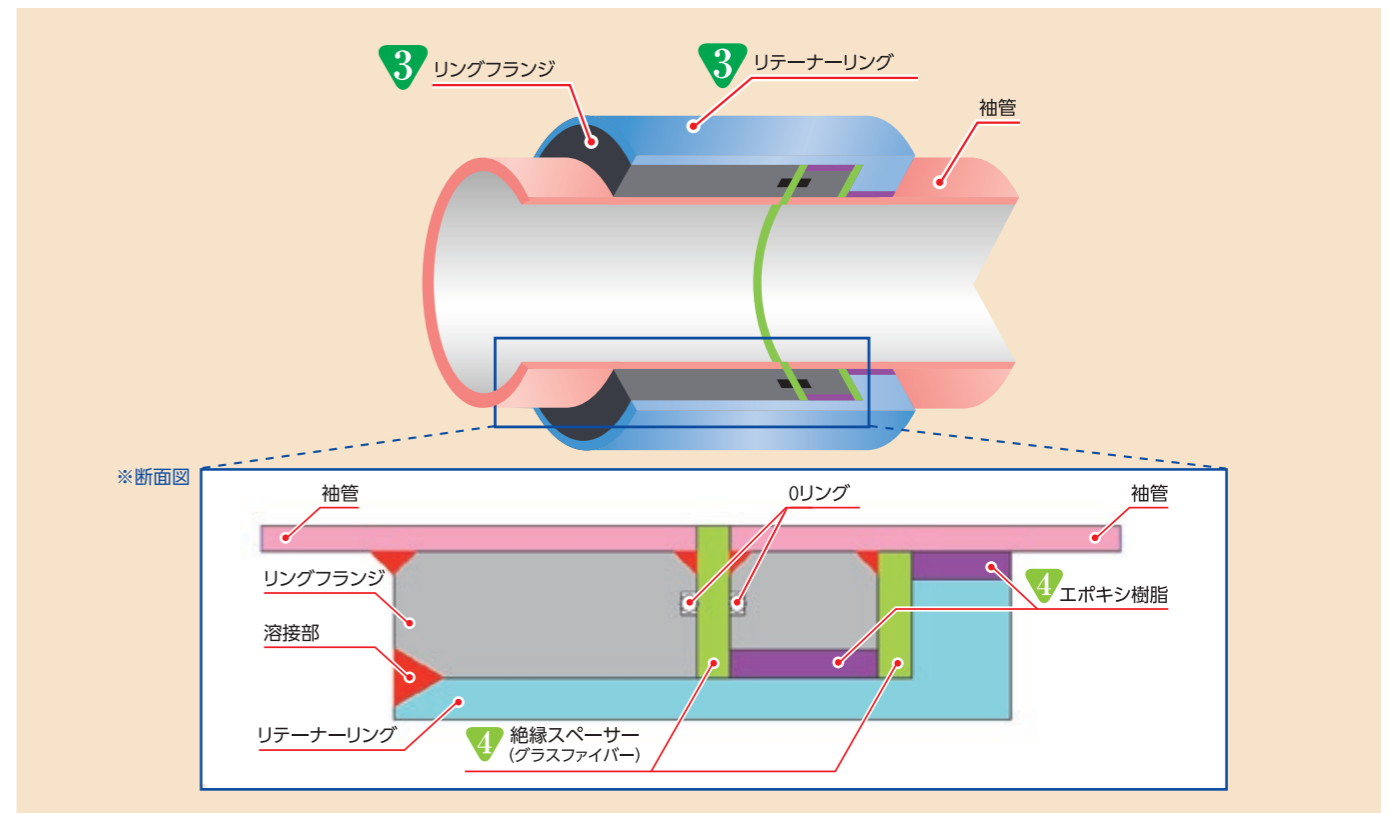
3 信頼性の高い構造

絶縁継手は、高剛性のリングフランジとリテーナーリングから構成され、鋼管と同等以上の強度を保有しています。よって地下埋設後の耐震に対しても高い信頼性があります。

4 確実な絶縁

絶縁材はエポキシ樹脂とグラスファイバーを使用し、確実な絶縁性能を持っています。

■絶縁機能部の構造



絶縁機能付 全溶接型直埋式スチール弁の仕様

品名	絶縁機能付全溶接型直埋式スチール弁	
弁シール構造	[WSタイプ] ソフトシート+メタルシートの4重シール構造	[SSタイプ] ソフトシートの2重シール構造
型式	KBWZ-710S	KBWZ-720S
呼び径	100A、150A、200A、300A	100A、150A、200A
ポート形式	フルボア	
使用圧力	1.0MPa未満	
使用流体	都市ガス、LPG	
外面防食	タールポリウレタン系防食ライニング	
絶縁性能	1MΩ以上	