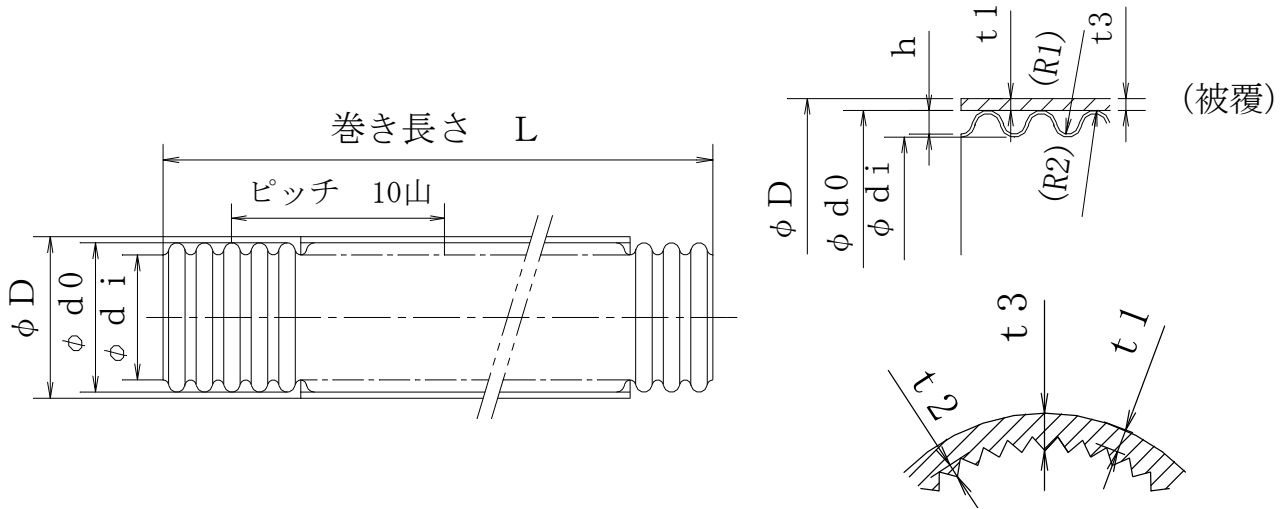


納 入 図 書

品名 キーロンガスフレキ（都市ガス用）
（漏れ検知機能付）

株式会社 協 成

品名 キーロンガスフレキ (都市ガス用)
(漏れ検知機能付き品)



形状寸法及び寸法許容差 (単位: mm)

呼び径		10A	15A	20A	25A	
原管	鋼管厚さ t	0.20±0.020	0.20±0.020	0.20±0.020	0.25±0.025	
	外径 do	14.2+0.15-0.25	18.4+0.15-0.25	24.2±0.20	30.8±0.25	
	内径 di	11.5±0.3	15.0±0.3	20.8±0.4	25.0±0.5	
	ピッチ (10山)	34.0±2.0	38.0±2.0	42.0±2.0	60.0±2.0	
	半径 (参考)	R1	0.7	0.7	0.8	1.1
		R2	1.00	1.10	1.20	1.60
山高さ h (参考)		1.15	1.50	1.50	2.65	
被覆	被覆 (谷) 厚さ t1	0.60+※1-0.1	0.60+※1-0.1	0.60+※1-0.1	0.60+※1-0.1	
	山高さ t2 (参考)	0.15※2	0.15※2	0.15※2	0.15※2	
	被覆厚さ t3 (参考)	0.75	0.75	0.75	0.75	
	山数 (参考)	40	50	60	80	
被覆管	外径 D	15.7+0.2-0.4	19.9+0.2-0.4	25.7+0.2-0.4	32.3+0.2-0.4	
	巻き長さ L (m)	30.0-0 60.0-0	30.0-0 60.0-0	30.0-0 60.0-0	30.0-0 60.0-0	

※1: 被覆の最大厚さは被覆管の外径 (D) 許容差内に止めて、原管の最小外径 (do) をキープした厚さとする。

※2: 被覆の山高さは、通気性能を満たすことができる高さとする。

注) 原管の材質は J I S G 4 3 0 5 の SUS 3 0 4 とする。又、被覆の材質は軟質塩化ビニルとし、被覆色はベージュとする。

品名	キーロンガスフレキ (都市ガス用) (漏れ検知機能付き品)	日付	2017. 2
販売	株式会社 協成		-