

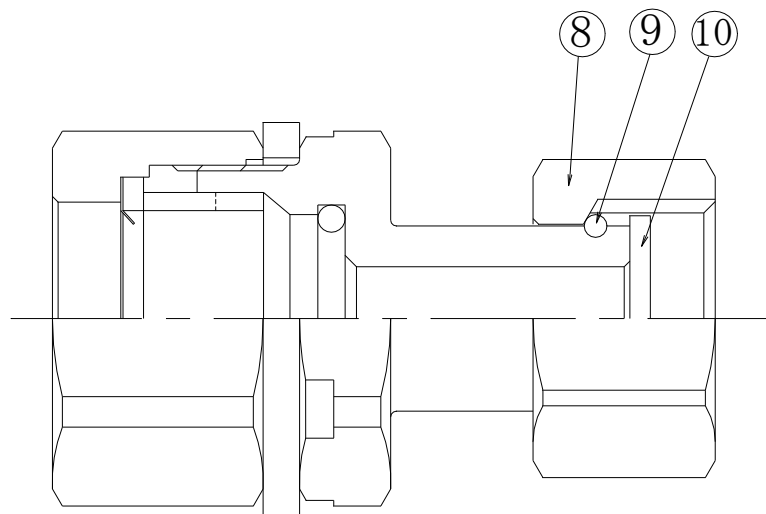
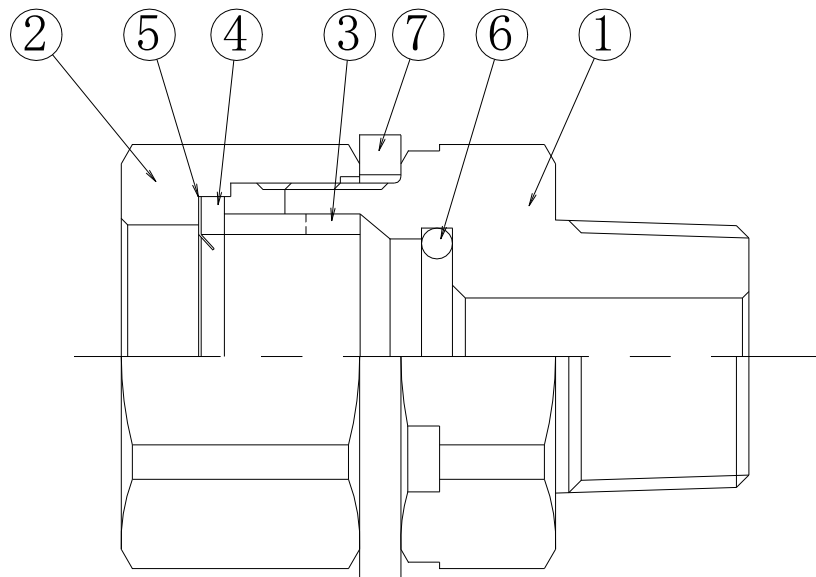
納 入 図 書

キーロンホットステンフレキ **HF** 単山継手
(青銅継手)

株式会社 協 成

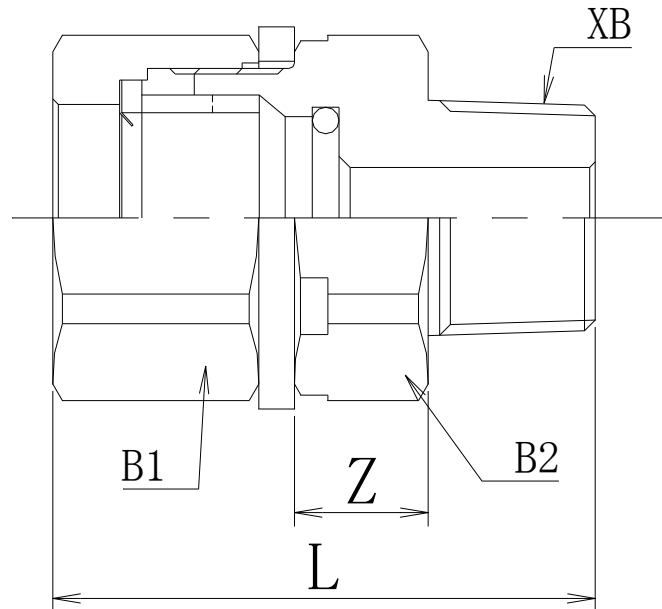
キーロンホットステンフレキ HF 単山青銅継手、部品構成図

No.	部 品 名	材質記号	適用 JIS	材質名	備考
1	継手本体	CAC406	H5120	青銅連铸铸物	NPb 処理
		CAC406C	H5121	青銅铸物	NPb 処理
2	袋ナット	CAC406C	H5121	青銅連铸铸物	—
3	スリーブ	C1100P	H3100	タフピッチ銅板	—
4	押圧リング	POM	—	ポリアセタール樹脂	—
5	保持バネ	SUS301-CSP1/2H	G4313	ばね用ステンレス鋼帯	—
6	Oリング	EPDM	—	エチレンプロピレンゴム	—
7	樹脂カラー	PP	—	ポリプロピレン樹脂	—
8	片ナット	CAC406C	H5121	青銅連铸铸物	—
9	Cリング	SUS304WPB	G4313	ばね用ステンレス鋼線	—
10	水栓用パッキン	—	—	ノンアスベスト	—



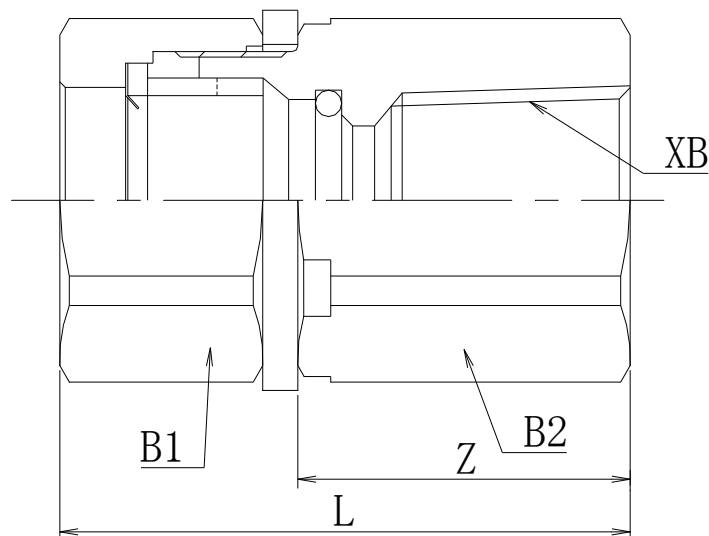
・オスネジ継手、径違いオスネジ継手

呼び径	L	Z	B1	B2	XB
15A	49.1	12	30	30	R 1/2
20A	52.3	12	36	36	R 3/4
15A×20A	49.6	12	30	30	R 3/4



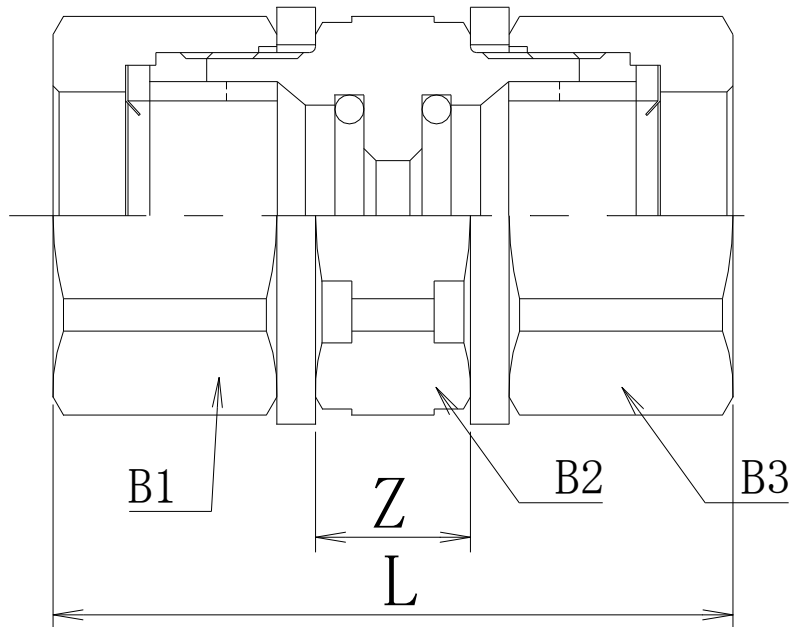
・メスネジ継手、径違いメスネジ継手

呼び径	L	Z	B1	B2	XB
15A	49.9	27.8	30	30	R c 1/2
20A	55.1	30.3	36	36	R c 3/4
15A×20A	52.4	30.3	30	36	R c 3/4



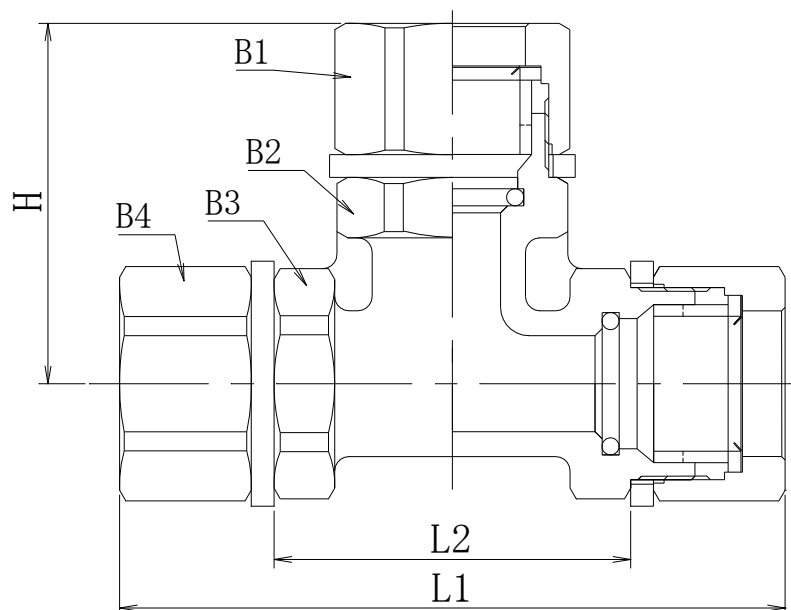
・ソケット、径違いソケット

呼び径	L	Z	B1	B2	B3
15A	58.2	14	30	30	30
20A	63.6	14	36	36	36
20A×15A	61.9	15	30	36	36



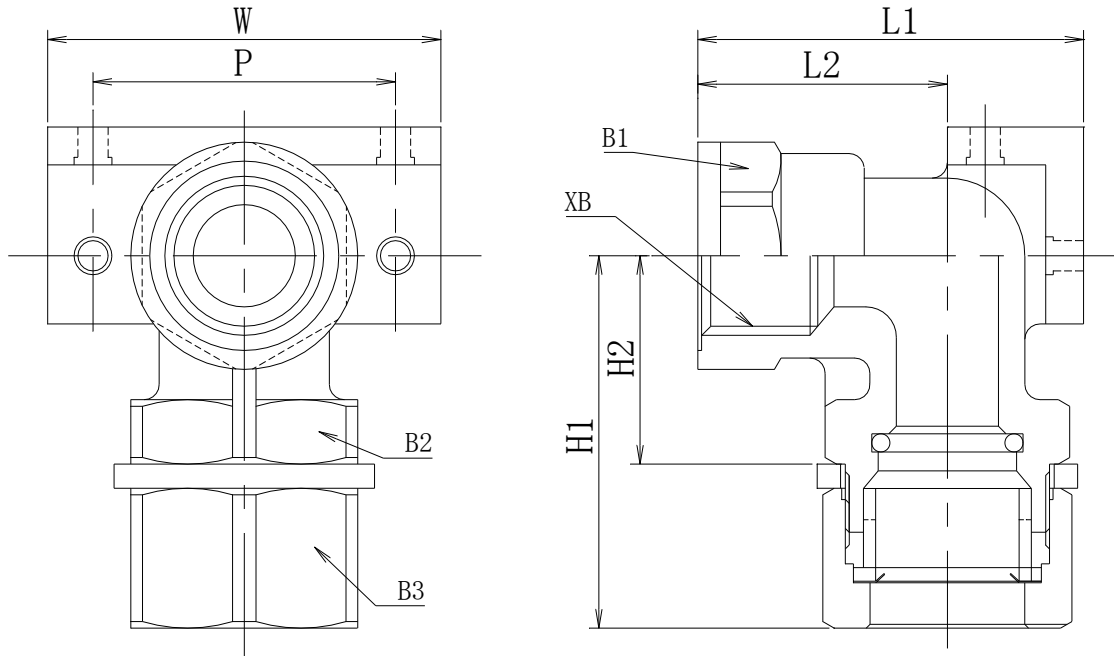
・チーズ、径違いチーズ

呼 び 径	L 1	L 2	H	B1	B2	B3	B4
15A×15A×15A	94.2	50	51.1	30	30	30	30
20A×20A×20A	108.6	59	58.3	36	35	35	36
20A×20A×15A	103.6	54	53.6	30	30	36	36



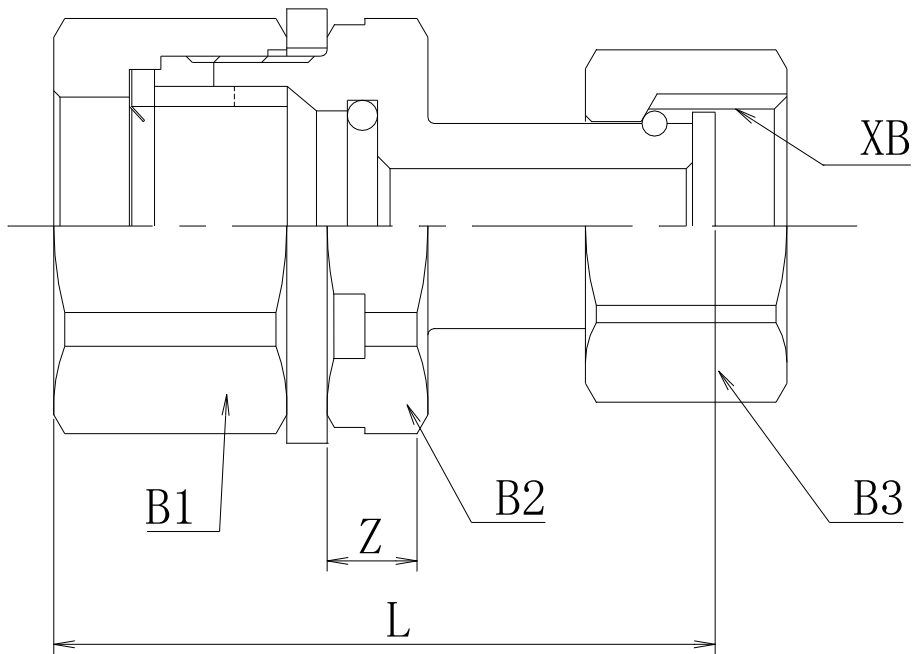
・ L座付き水栓エルゴ

呼び径	L1	L2	H1	H2	W	P	B1	B2	B3	XB
15A	51	33	49.6	27.5	52	40	27	30	30	Rp1/2
20A	55.5	35	54.3	29.5	52	42	27	35	36	Rp1/2



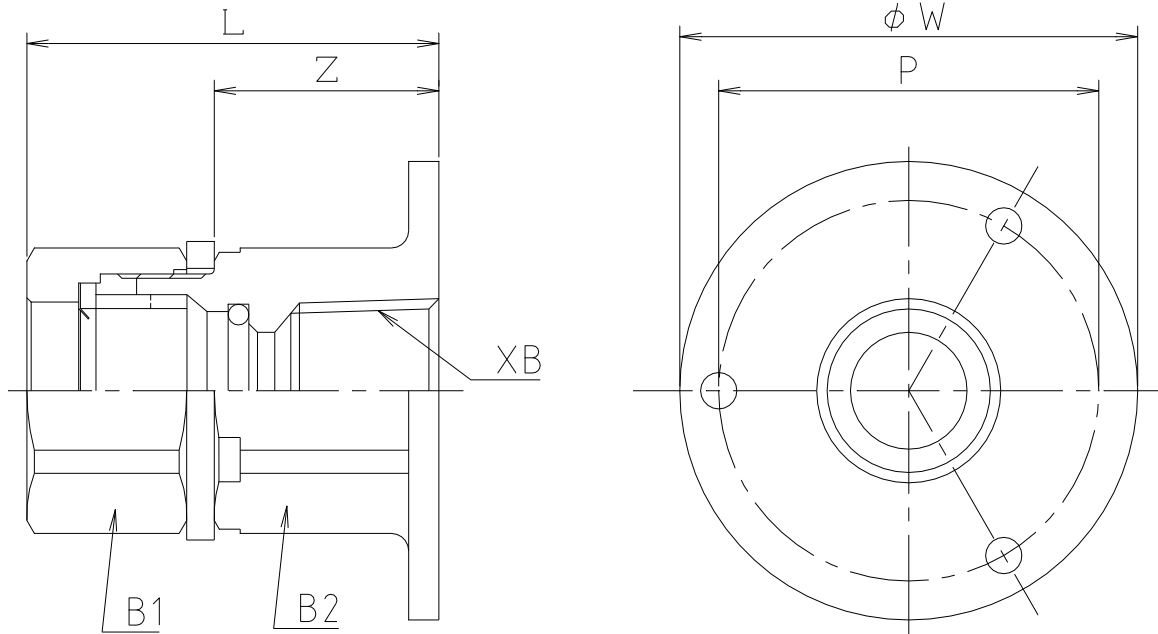
・ 片ナット付継手

呼び径	L	Z	B1	B2	B3	XB
15A	52.9	8	30	30	25	Rp1/2



・床出し継手

呼び径	L	Z	W	P	B1	B2	XB
15A	48.1	26	53	44	30	30	Rc1/2



品名	キーロン ホットステンレキ HF 単山継手 (青銅継手)	日付	2017.2
販売	株式会社 協成		—