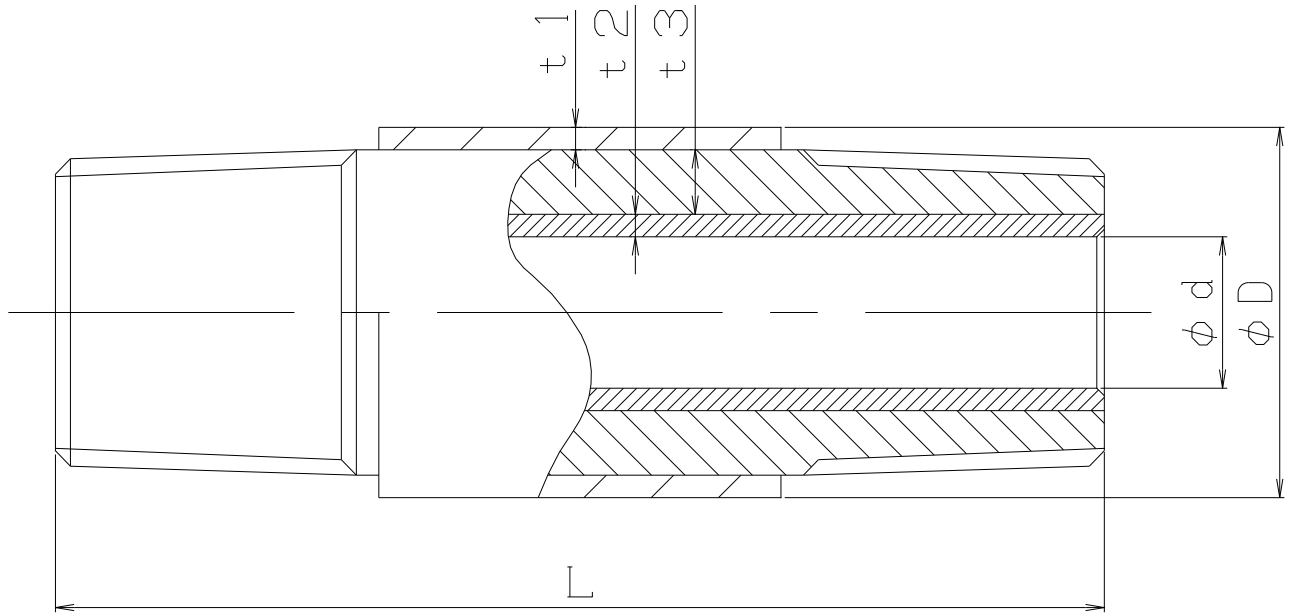


納 入 図 書

品名 キーロンVDニップル

株式会社 協 成

品名	キーロンVDニップル (JPF NP 001 規格品)
----	--------------------------------



単位：mm

呼び径	内面用ビニル管部 厚さ ( $t_2$ )	外面被覆部 厚さ ( $t_1$ )	長さ (L)	参考値		
				鋼管部厚さ ( $t_3$ )	近似内径 ( $\phi d$ )	近似外径 ( $\phi D$ )
1/2 (15A)	1.5 ± 0.2	1.5 以上	100	2.8	13.1	25.7
3/4 (20A)			100	2.8	18.6	31.0
1 (25A)			100	3.2	24.6	37.8
1 1/4 (32A)		1.2 以上	100	3.5	32.7	46.3
1 1/2 (40A)			100	3.5	38.6	52.0
2 (50A)			150	3.8	49.9	63.7
2 1/2 (65A)	2.0 ± 0.2	1.5 以上	200	4.2	64.9	79.5
3 (80A)			200	4.2	76.7	92.3
4 (100A)			200	4.5	101.3	118.3

(注) 原管は、JIS G 3452の黒管を使用し、外面被覆は濃紺色、内面用ビニル管は灰色とする。両端のねじは、JIS B 0203に規定する管用テーパねじとする。

品名	キーロンVD ニップル	日付	2017. 3
販売	株式会社 協成		-