

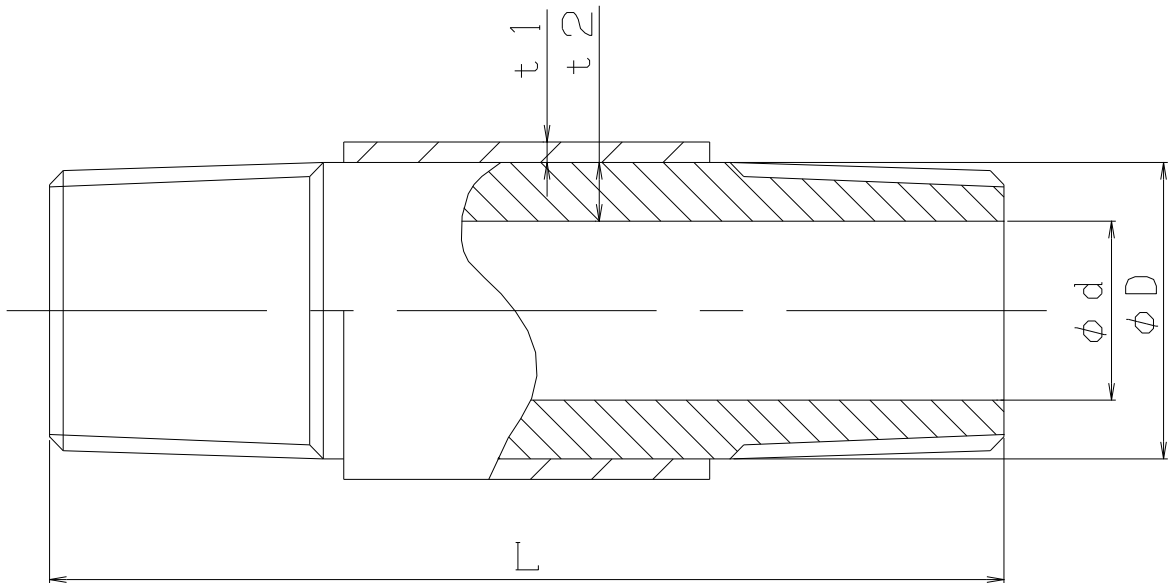
納 入 図 書

品名 キーロン VI ニップル

株式会社 協 成

品名

キーロン VI ニップル



単位：mm

| 呼び径         | 被覆部<br>肉厚<br>$t_1$ | 長さ<br>L |     |     |     |      | 参 考            |                  |                  |
|-------------|--------------------|---------|-----|-----|-----|------|----------------|------------------|------------------|
|             |                    | 90      | 100 | 125 | 150 | 180  | 鋼管<br>肉厚 $t_2$ | 近似内径<br>$\phi d$ | 近似外径<br>$\phi D$ |
| 1/2 (15A)   | 1.5 以上             | ○       | ○   | ○   | ○   | —    | 2.8            | 16.1             | 25.7             |
| 3/4 (20A)   | 1.2 以上             | ○       | ○   | ○   | ○   | —    |                | 21.6             | 31.0             |
| 1 (25A)     |                    | —       | ○   | ○   | ○   | —    | 3.2            | 27.6             | 37.8             |
| 1 1/4 (32A) |                    | —       | ○   | —   | —   | —    | 3.5            | 35.7             | 46.3             |
| 1 1/2 (40A) |                    | —       | ○   | —   | —   | —    |                | 41.6             | 52.0             |
| 2 (50A)     |                    | —       | —   | ○   | —   | —    | 3.8            | 52.9             | 63.7             |
| 2 1/2 (65A) |                    | —       | —   | —   | ○   | —    | 4.2            | 67.9             | 79.5             |
| 3 (80A)     | —                  | —       | —   | ○   | —   | 80.7 |                | 92.3             |                  |
| 4 (100A)    | 1.5 以上             | —       | —   | —   | —   | ○    | 4.5            | 105.3            | 118.3            |

(注) 原管は、JIS G 3452 の白管を使用し、外面塩ビはアイボリー色とする。

両端のねじは、JIS B 0203 に規定する管用テーパおねじとする。

|    |                 |    |         |
|----|-----------------|----|---------|
| 品名 | キーロン VI<br>ニップル | 日付 | 2017. 3 |
| 販売 | 株式会社 協 成        |    | —       |