

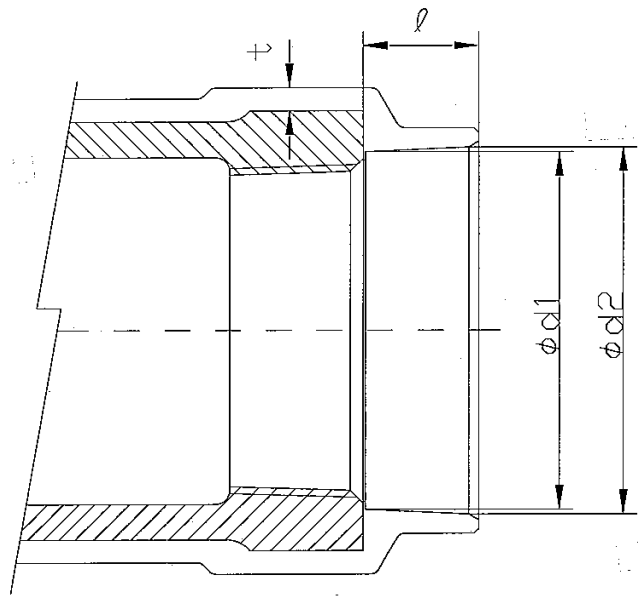
納 入 図 書

品名 キーロン 20kVF 継手

株式会社 協 成

受口共通寸法

25A～125A (硬質塩化ビニル樹脂品)



単位：mm

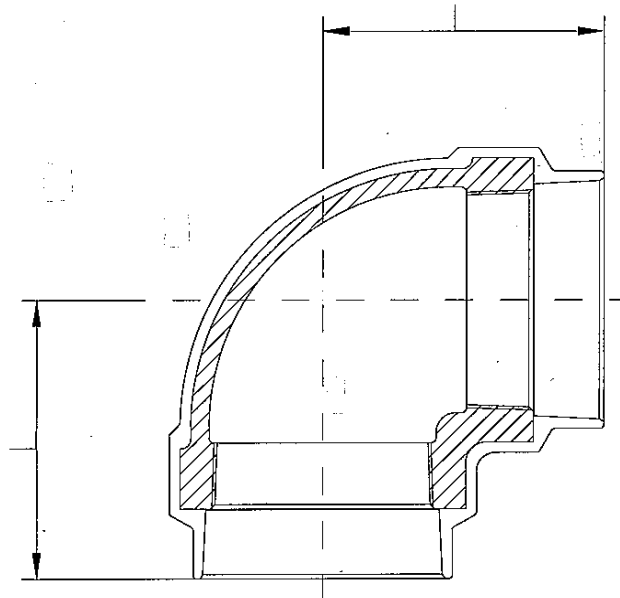
呼び径(A)	d ₁		d ₂		l		t	
25	38.2	+0.3 -0	40.0	±0.3	25	+3 -0	2	+8 -0
65	80.8	+0.4 -0	82.9	±0.4	25		2	
100	119.3		122.3		35		2	
125	144.8		148.3	±0.5	40		2	

注) 日本金属継手協会規格 JPF MP004 「圧力配管用ねじ込み式可鍛鉄製継手」 該当品

エルボ (L)

(硬質塩化ビニル樹脂品)

単位 : mm

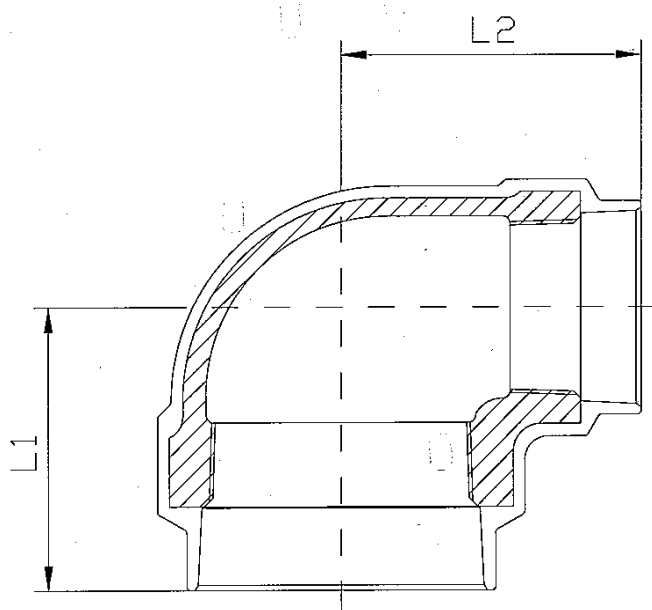


呼び径 (A)	L (±10)
65	102.2
100	142.5
125	167.5

径違いエルボ (R L)

(硬質塩化ビニル樹脂品)

単位 : mm

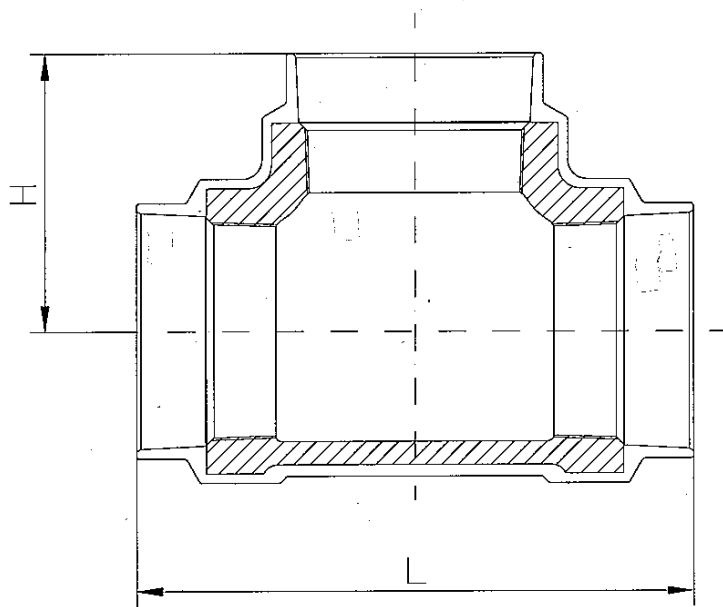


呼び径 (A)	L1 (±10)	L2 (±10)
100×65	120.0	127.5

チーズ (T)

(硬質塩化ビニル樹脂品)

単位 : mm

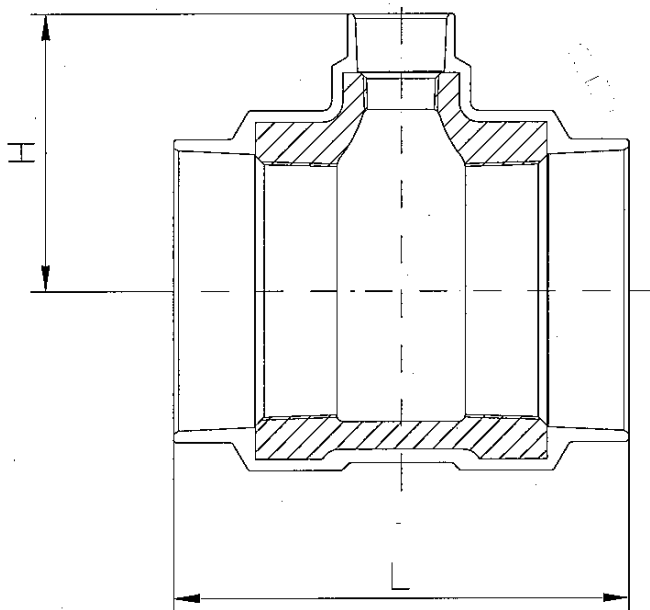


呼び径 (A)	L (±20)	H (±10)
100	285.0	142.5

径違いチーズ (R T)

(硬質塩化ビニル樹脂品)

単位 : mm

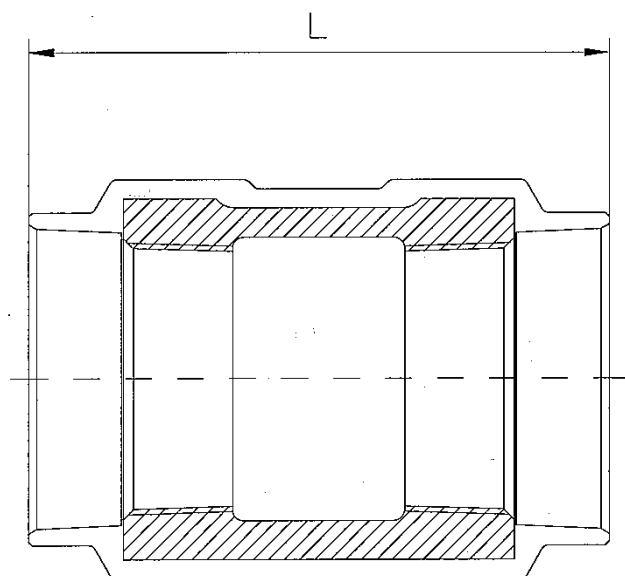


呼び径 (A)	L (±20)	H (±10)
100×25	198.0	120.5
100×65	240.0	127.5

ソケット (S)

(硬質塩化ビニル樹脂品)

単位 : mm

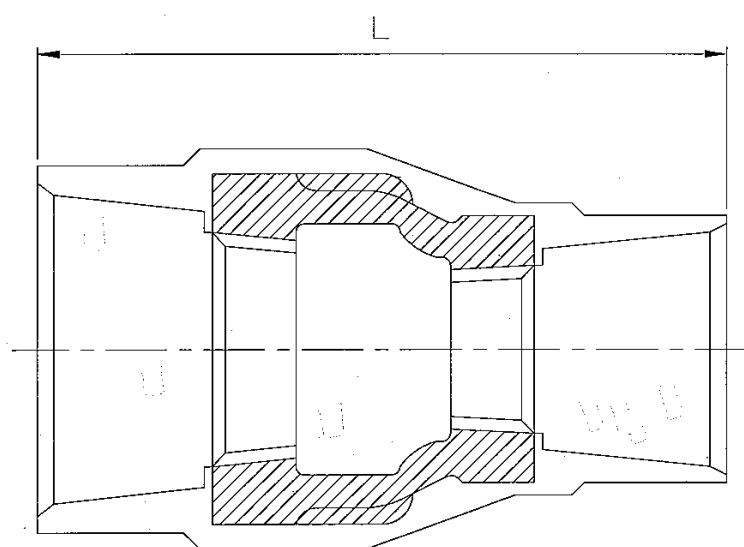


呼び径 (A)	L (±20)
65	157.5
100	184.5
125	208.5

径違いソケット (RS)

(硬質塩化ビニル樹脂品)

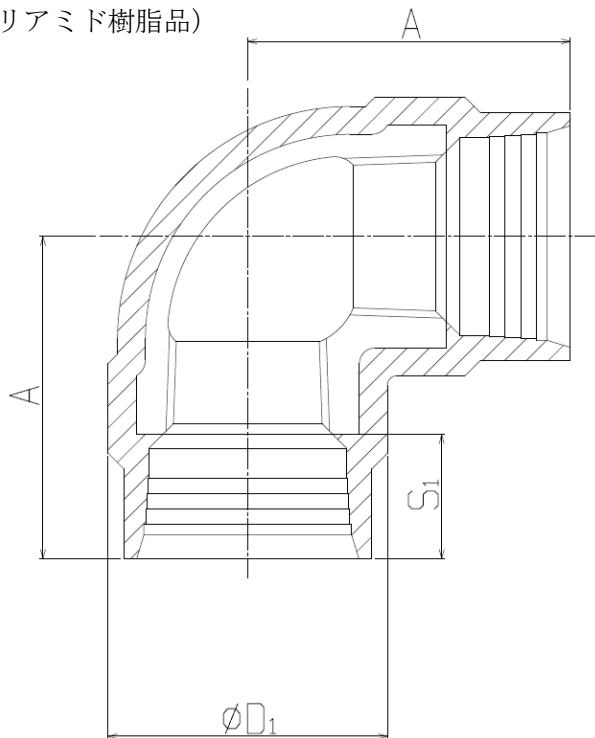
単位 : mm



呼び径 (A)	L (±20)
100×65	172.5

エルボ(L)

(ポリアミド樹脂品)



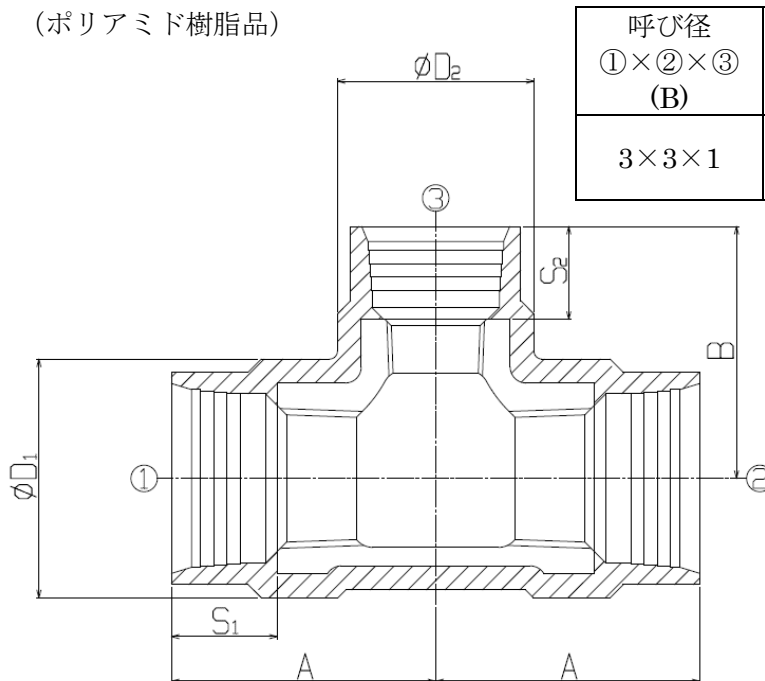
単位 : mm

呼び径 (B)	S1	A	φ D1
3	27	114	130

径違いチーズ(RT)

(ポリアミド樹脂品)

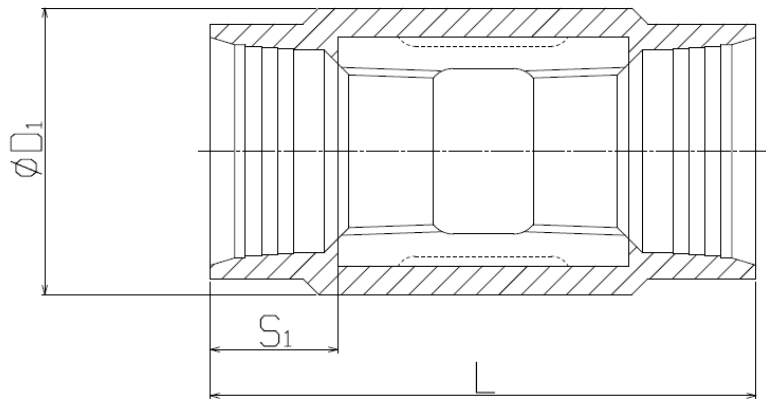
単位 : mm



呼び径 ①×②×③ (B)	S1	S2	A	B	φ D1	φ D2
3×3×1	27	24	85	96	130	62

ソケット(S)

(ポリアミド樹脂品)

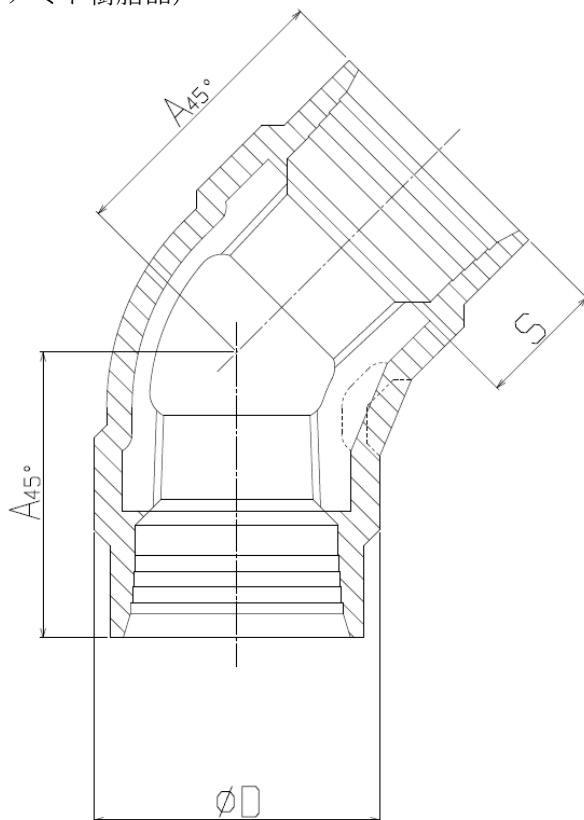


単位 : mm

呼び径 (B)	S1	L	φ D1
3	27	158	130

45° エルボ(45L)

(ポリアミド樹脂品)



単位 : mm

呼び径 (B)	S	A45°	φ D
2 1/2	26	80	110.5
4	28	105	159

品名	キーロン 20kVF 継手	日付	2019. 7
販売	株式会社 協成		—