

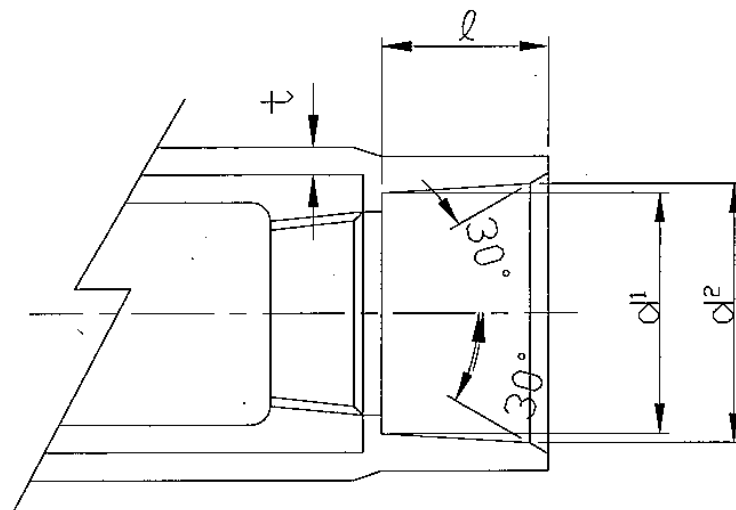
納 入 図 書

品名 キーロン VF 継手

株式会社 協 成

受口共通寸法

20A~100A (硬質塩化ビニル樹脂品)



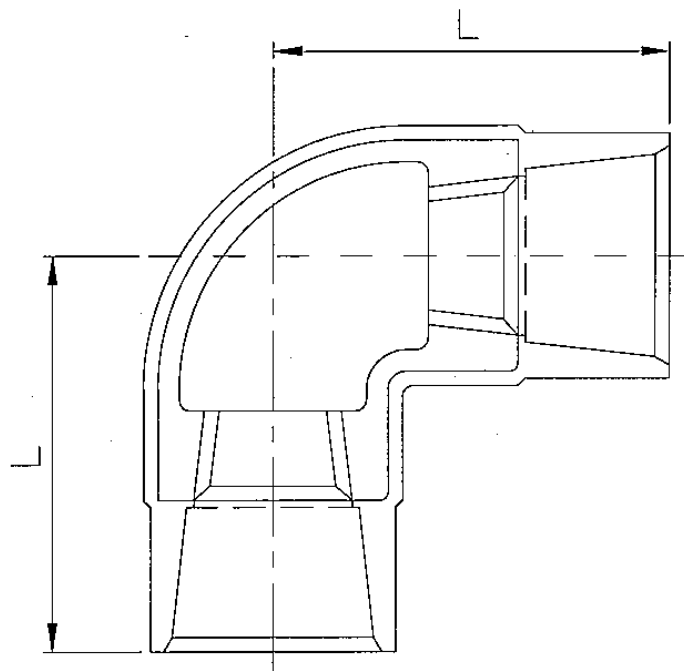
単位 : mm

呼び径(A)	$d_1$		$d_2$		$l$		$t$	
20	31.4	+0.4 -0	32.8	$\pm 0.2$	20	+2 -0	2	+3 -0
25	38.2		40.0		25		2	
32	46.6		48.4		25		2	
40	53.4	+0.6 -0	55.5	$\pm 0.3$	25		2	+5 -0
50	65.0		67.1		25		2	
65	80.5		82.6		25		2	+8 -0
80	93.5		96.1		30		2	+9 -0
100	119.0		122.1		35	2		

注) 継手本体は JIS B 2301 に亜鉛めっきを施している。

## エルボ (L)

(硬質塩化ビニル樹脂品)

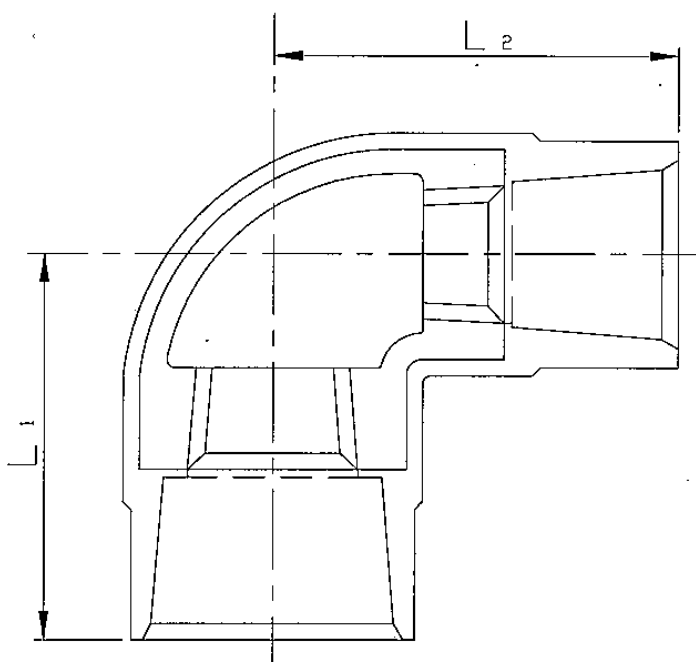


単位 : mm

呼び径 (A)	L (±10)
20	54.0
25	65.0
32	73.0
40	75.0
50	84.5
65	96.5
80	111.0
100	137.0

## 径違いエルボ (RL)

(硬質塩化ビニル樹脂品)



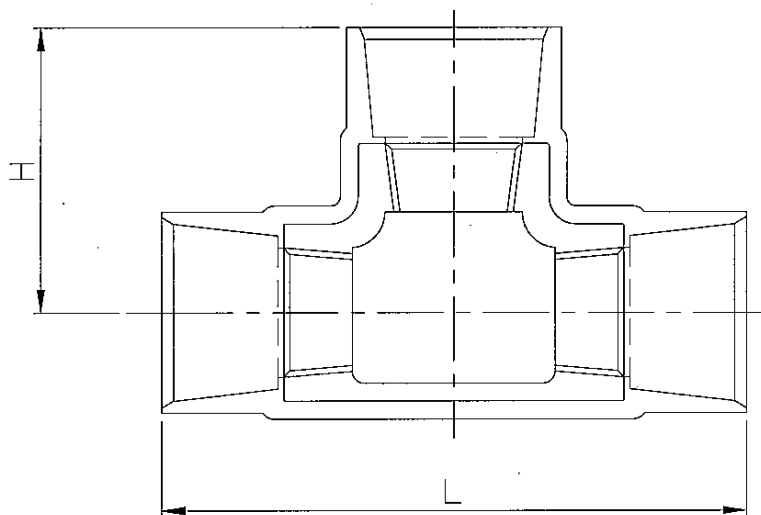
単位 : mm

呼び径 (A)	L1 (±10)	L2 (±10)
50×40	79.5	82.5

## チーズ (T)

(硬質塩化ビニル樹脂品)

単位 : mm

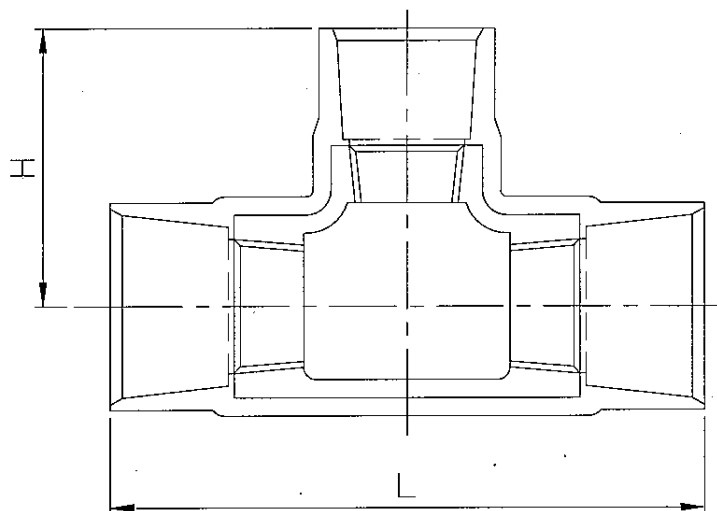


呼び径 (A)	L (±20)	H (±10)
20	108.0	54.0
25	130.0	65.0
32	146.0	73.0
40	150.0	75.0
50	169.0	84.5
65	193.0	96.5
80	222.0	111.0
100	270.0	135.0

## 径違いチーズ (RT)

(硬質塩化ビニル樹脂品)

単位 : mm

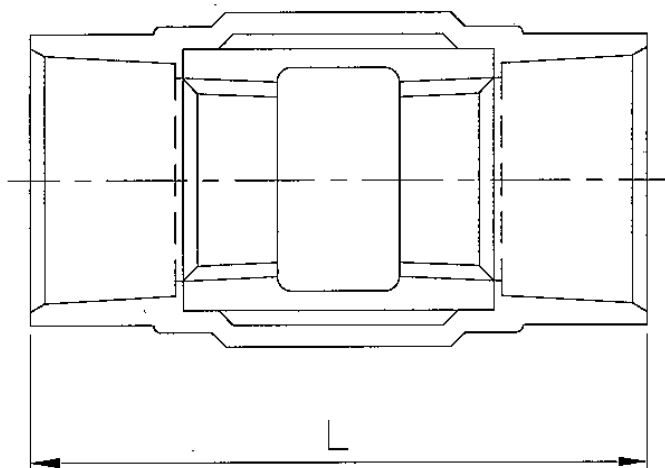


呼び径 (A)	L (±20)	H (±10)
25×20	122.0	57.0
40×20	130.0	65.0
50×20	136.0	71.0
50×25	142.0	78.5
50×40	159.0	82.5
65×50	175.0	92.5
80×50	189.0	99.5
80×65	209.0	102.5
100×80	242.0	124.0

## ソケット (S)

(硬質塩化ビニル樹脂品)

単位 : mm

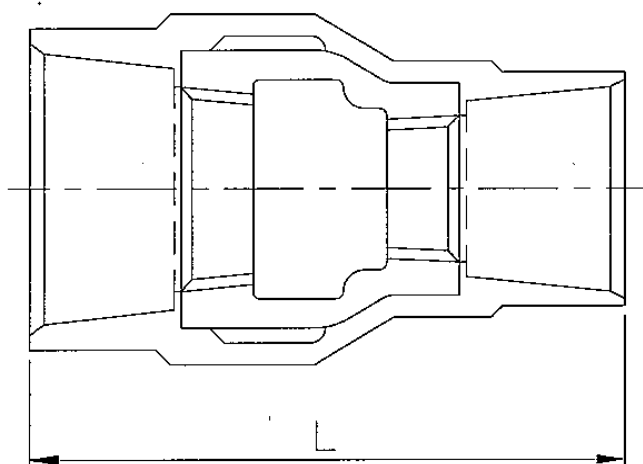


呼び径 (A)	L (±20)
20	82.0
25	97.0
32	102.0
40	107.5
50	112.5
65	122.5
80	138.0
100	158.0

## 径違いソケット (RS)

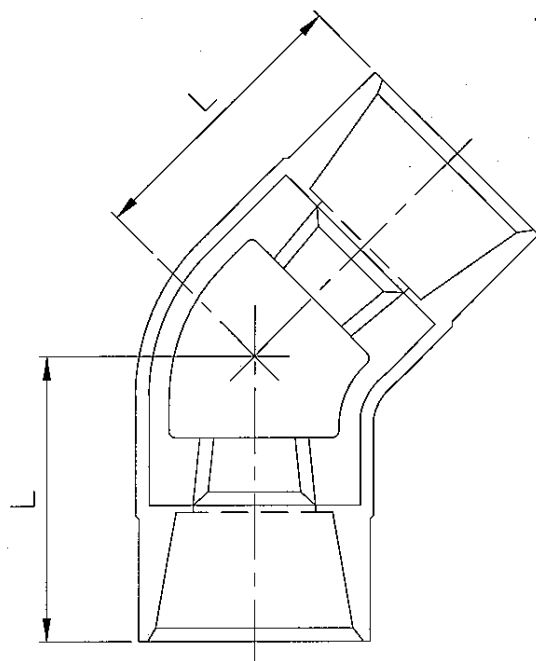
(硬質塩化ビニル樹脂品)

単位 : mm



呼び径 (A)	L (±20)
25×20	89.0
40×20	99.5
40×25	104.5
40×32	104.5
50×40	110.5
65×50	117.5
80×50	129.5
80×65	129.5
100×80	153.0

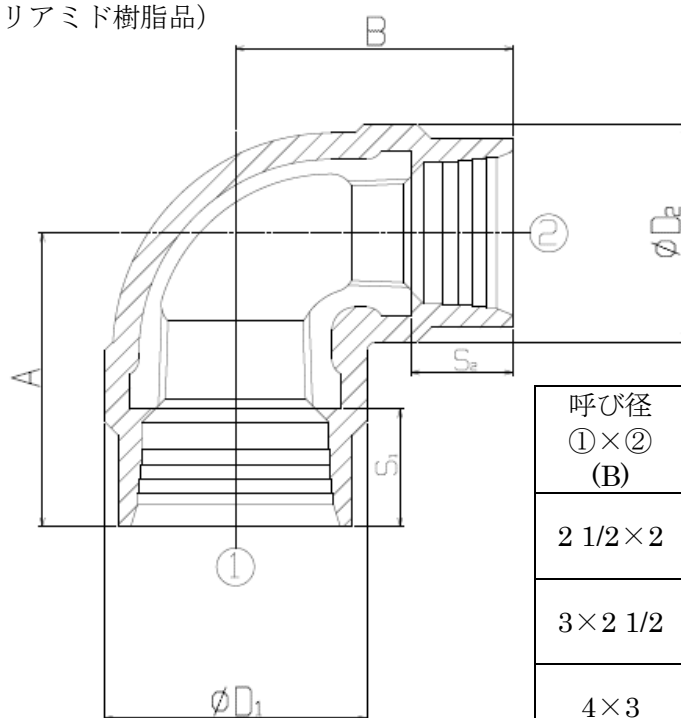
45° エルボ (45L)  
(硬質塩化ビニル樹脂品)



単位 : mm

呼び径 (A)	L (±10)
20	46.5
25	55.5
32	61.0
40	64.0
50	69.0
65	76.0
80	86.5
100	102.5

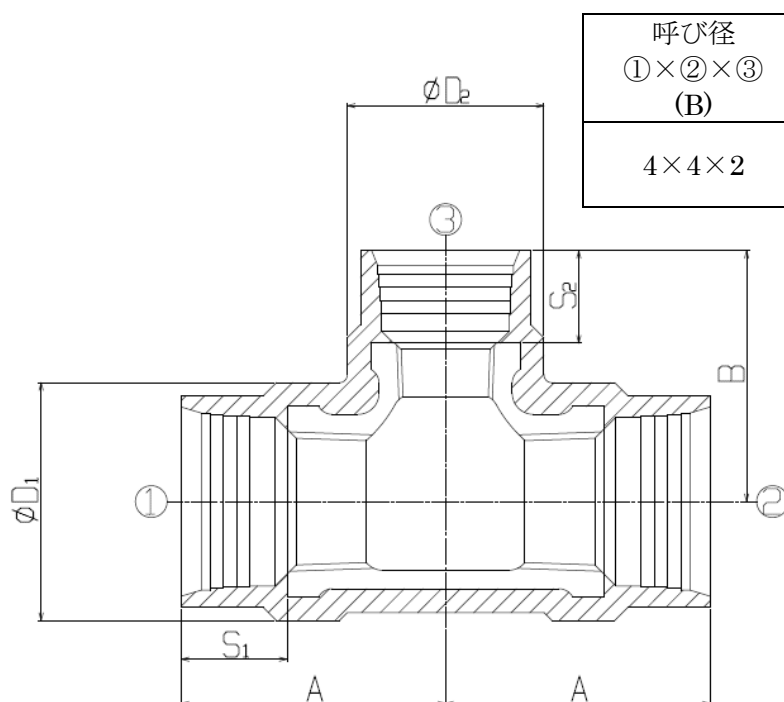
径違いエルボ(RL)  
(ポリアミド樹脂品)



単位 : mm

呼び径 ①×② (B)	S1	S2	A	B	$\phi D_1$	$\phi D_2$
2 1/2×2	26	25	87	91	100	82
3×2 1/2	27	26	100	102	115	100
4×3	28	27	110	117	143	115

径違いチーズ(RT)  
(ポリアミド樹脂品)

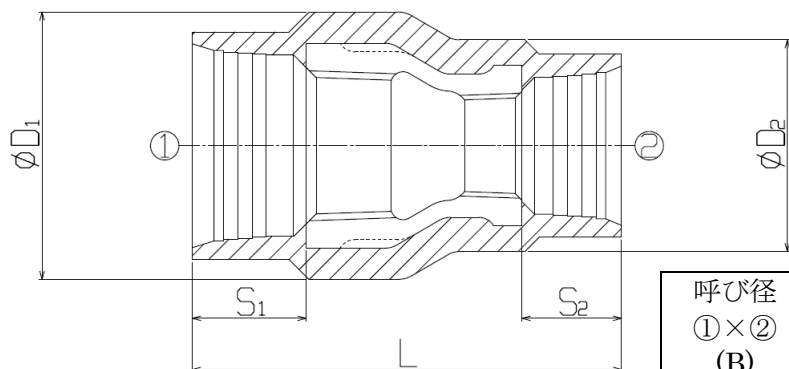


単位 : mm

呼び径 ①×②×③ (B)	S1	S2	A	B	$\phi D_1$	$\phi D_2$
4×4×2	28	25	98	112	143	82

## 径違いソケット(RS)

(ポリアミド樹脂品)



単位：mm

呼び径 ①×② (B)	S1	S2	L	φ D1	φ D2
4×2 1/2	28	26	140	143	100

品名	キーロン VF 継手	日付	2019. 7
販売	株式会社 協成		—