

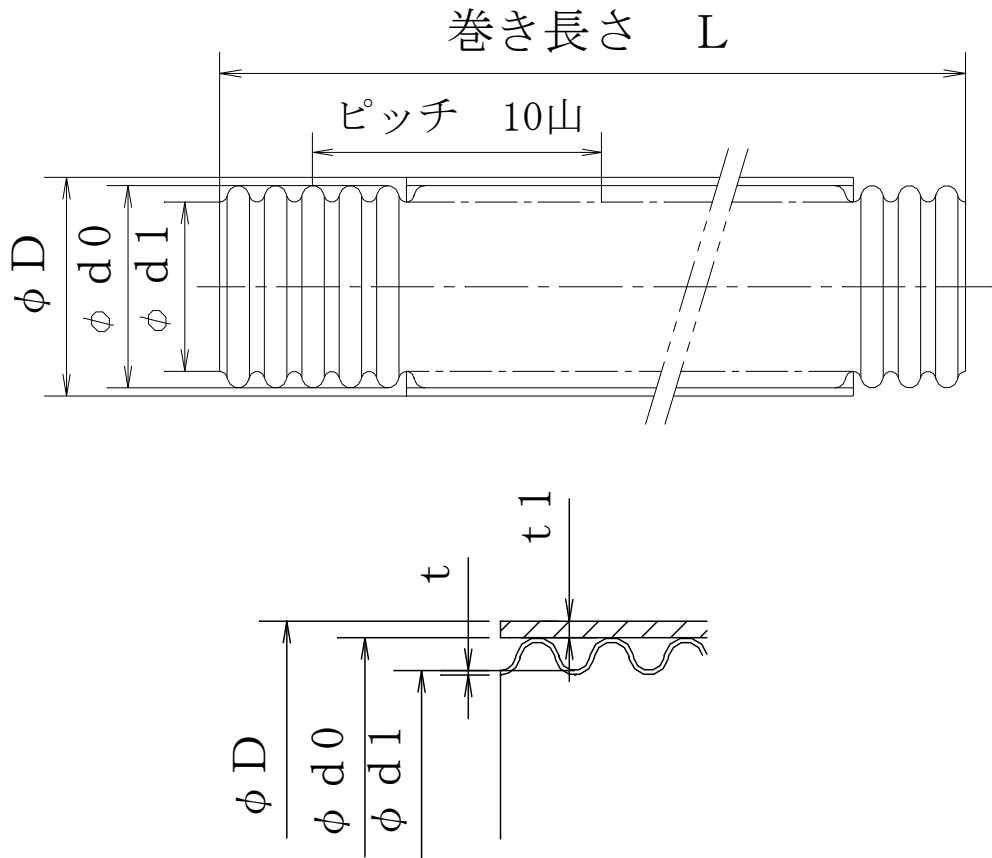
納 入 図 書

品名 キーロンホットステンフレキHF単山

株式会社 協 成

品名

キーロンホットステンフレキ HF 単山



単位 (mm)

材質	フレキ	ステンレス鋼 (JIS G 4305 SUS316L)	
	被覆	軟質塩化ビニル (PVC)	
呼び	径	15A	20A
寸	製品外径 φD	19.6	25.8
	原管外径 φd0	18.0±0.2	24.2±0.25
	谷外径 φd1	14.8±0.3	20.0±0.5
	ピッチ 10山	50.0±2.0	60.0±2.0
法	原管肉厚 t	0.3±0.025	0.3±0.025
	被覆厚さ t1	0.8±2.0	
	長さ L	25m +200mm、-0mm	

品名	キーロンホットステンフレキ HF 単山	日付	2019.9
販売	株式会社 協成		-