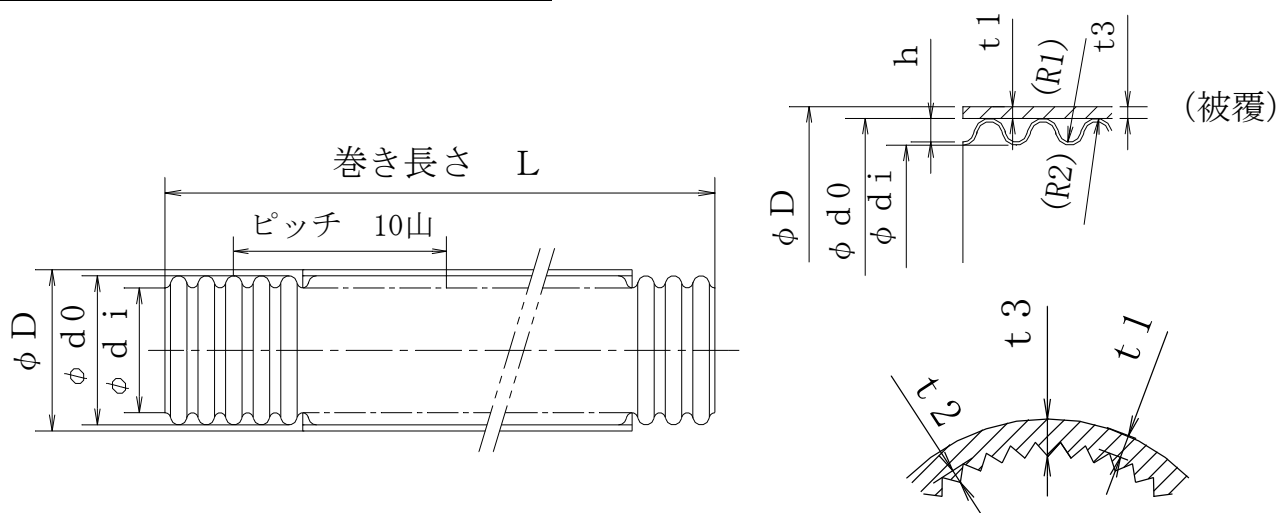


納 入 図 書

品名 キーロンガスフレキ（LPG用）
（漏れ検知機能付）

株式会社 協 成

| | |
|----|---|
| 品名 | キーロンガスフレキ (LPG 用) (漏れ検知機能付品) (L I A規格品) |
|----|---|



形状寸法及び寸法許容差 (単位: mm)

| 呼び径 | | 10A | 15A | 20A | 25A | |
|------------|--------------|------------------|------------------|------------------|------------------|------|
| 原管 | 鋼管厚さ t | 0.20±0.020 | 0.20±0.020 | 0.20±0.020 | 0.25±0.025 | |
| | 外径 do | 14.2+0.15-0.25 | 18.4+0.15-0.25 | 24.2±0.20 | 30.8±0.25 | |
| | 内径 di | 11.5±0.3 | 15.0±0.3 | 20.8±0.4 | 25.0±0.5 | |
| | ピッチ (10山) | 34.0±2.0 | 38.0±2.0 | 42.0±2.0 | 60.0±2.0 | |
| | 半径 (参考) | R1 | 0.7 | 0.7 | 0.8 | 1.1 |
| | | R2 | 1.00 | 1.10 | 1.20 | 1.60 |
| 山高さ h (参考) | 1.15 | 1.50 | 1.50 | 2.65 | | |
| 被覆 | 被覆 (谷) 厚さ t1 | 0.60※1-0.1 | 0.60※1-0.1 | 0.60※1-0.1 | 0.60※1-0.1 | |
| | 山高さ t2 (参考) | 0.15※2 | 0.15※2 | 0.15※2 | 0.15※2 | |
| | 被覆厚さ t3 (参考) | 0.75 | 0.75 | 0.75 | 0.75 | |
| | 山数 (参考) | 40 | 50 | 60 | 80 | |
| 被覆管 | 外径 D | 15.7+0.2-0.4 | 19.9+0.2-0.4 | 25.7+0.2-0.4 | 32.3+0.2-0.4 | |
| | 巻き長さ L (m) | 30.0-0 60.0-0 | 30.0-0 60.0-0 | 30.0-0 60.0-0 | 30.0-0 60.0-0 | |

※1: 被覆の最大厚さは被覆管の外径 (D) 許容差内に止めて、原管の最小外径 (do) をキープした厚さとする。

※2: 被覆の山高さは、通気性能を満たすことができる高さとする。

注) 原管の材質は J I S G 4 3 0 5 の SUS 3 0 4 とする。又、被覆の材質は軟質塩化ビニルとし、被覆色はベージュとする。

| | | | |
|----|------------------------------------|----|---------|
| 品名 | キーロンガスフレキ (LPG用) (漏れ検知機能付き品) | 日付 | 2020. 7 |
| 販売 | 株式会社 協成 | | - |