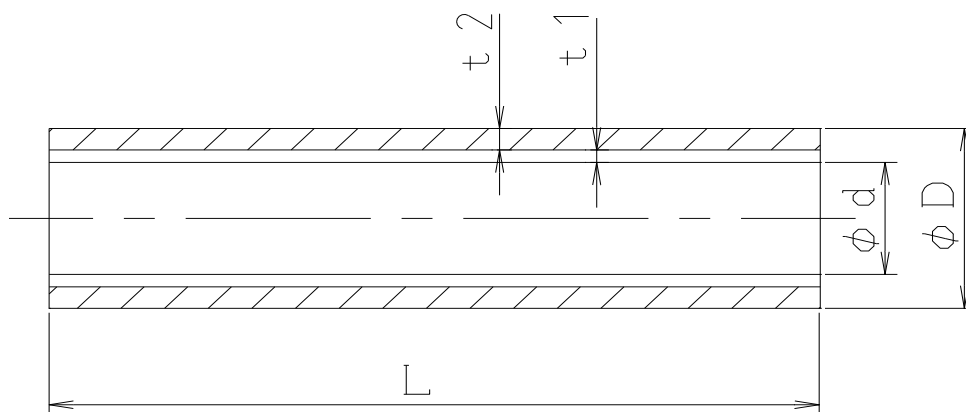


納 入 図 書

品名 キーロン LP
SGP-VA

株式会社 協 成

品名	キーロン LP SGP-VA JWWA K 116 規格品
----	----------------------------------



単位：mm

呼び径 (A)	ライニング管				参考値		
	鋼管部		内面用ビニル管部		長さ (L)	ライニング管の近似内径 (ϕd)	
	外径 (ϕD)	外径の許容差	厚さ (t_1)	厚さの許容差			鋼管部厚さ (t_2)
15	21.7	± 0.5	1.5	± 0.2	4000	2.8	13.1
20	27.2					3.2	18.6
25	34.0					3.5	24.6
32	42.7					3.8	32.7
40	48.6					4.2	38.6
50	60.5	± 0.7	2.0	± 0.2	4000	4.5	49.9
65	76.3					5.0	64.9
80	89.1					5.0	76.7
100	114.3	± 0.8	2.5	± 0.2	4000	5.0	101.3
125	139.8					5.0	126.8
150	165.2					5.0	150.2

(注) 長さは、原則として 4,000mm (+40、-0mm) とする。

(注) 鋼管は、JIS G 3452 (配管用炭素鋼鋼管) の黒管を使用し、内面に硬質塩化ビニル樹脂ライニングを施す。

品名	キーロン LP SGP-VA	日付	2021. 4
販売	株式会社 協成		-