

納 入 図 書

品名 キーロン 20kVF 継手

株式会社 協 成

エルボ(L)

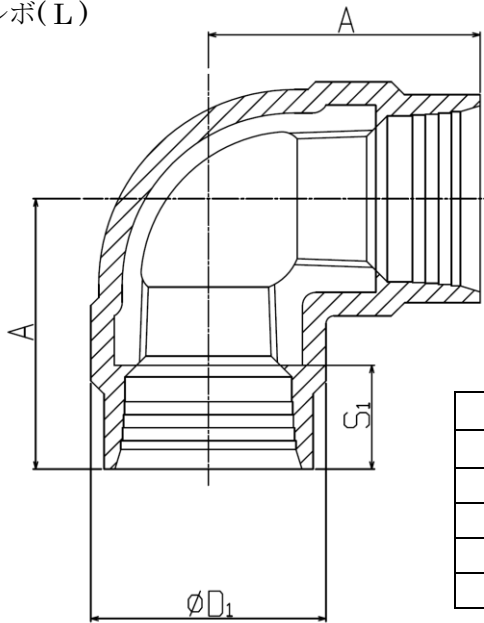


表-1

単位 : mm

呼び径		S ₁	A	ϕD_1
A 呼称	B 呼称			
65	2 1/2	26	103	110.5
80	3	27	114	130
100	4	27	136	158.5
125	5	27	155.5	187.5

図-1

径違いエルボ (RL)

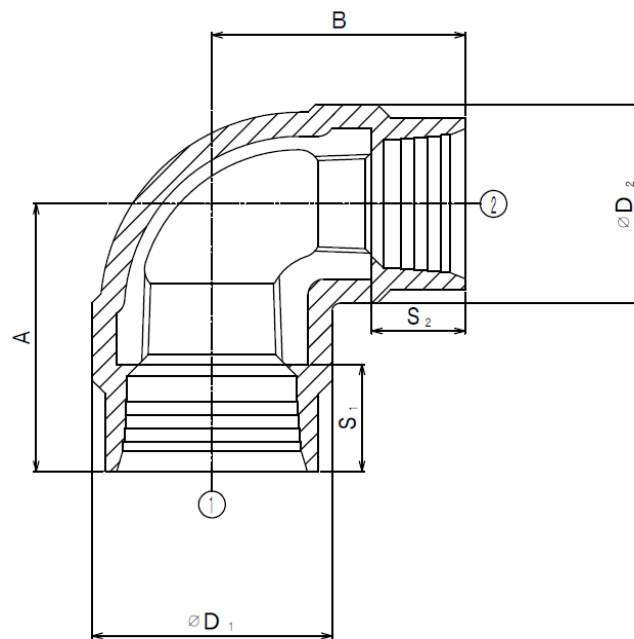


図-2

表-2

単位 : mm

呼び径		S ₁	S ₂	A	B	ϕD_1	ϕD_2
A 呼称 (①×②)	B 呼称 (①×②)						
100×65	4×2 1/2	27	26	112.5	126.5	158.5	110.5

チーズ(T)

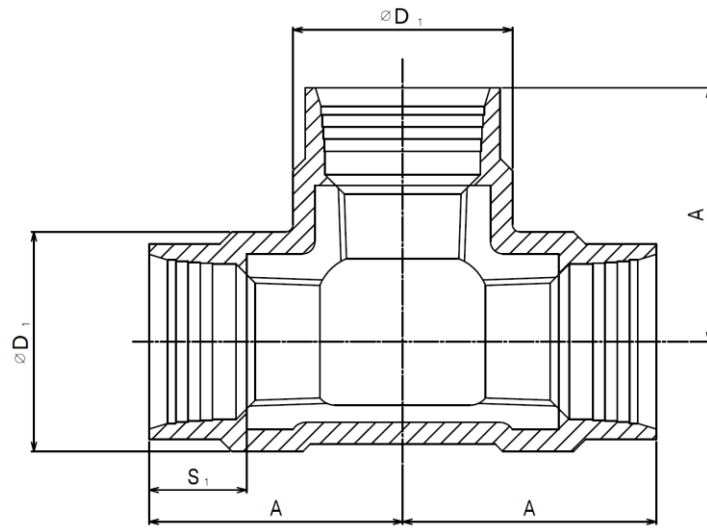


図-3

表-3 単位：mm

呼び径		S ₁	A	φ D1
A 呼称	B 呼称			
100	4	28	135	158.5

径違いチーズ(RT)

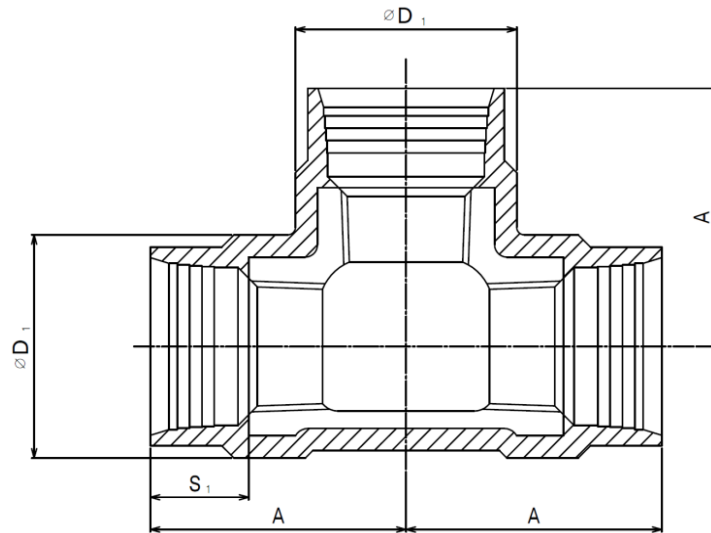


図-4

表-4

単位：mm

呼び径		S ₁	S ₂	A	B	φ D ₁	φ D ₂
A 呼称 (①×②×③)	B 呼称 (①×②×③)						
80×80×25	3×3×1	27	24	85	96	130	62
100×100×25	4×4×1	27	22.5	91	116.5	158	61.5
100×100×65	4×4×2 1/2	27.5	25.5	113	128.5	158.5	110.5

ソケット(S)

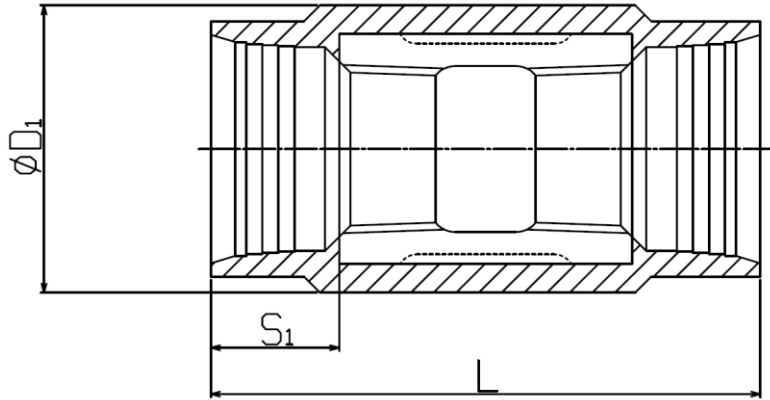


図-5

表-5 単位：mm

呼び径		S ₁	L	φ D ₁
A 呼称	B 呼称			
65	2 1/2	26	158.5	110.5
80	3	27	158	130
100	4	27	169	158.5
125	5	27.5	185.5	187.5

径違いソケット (RS)

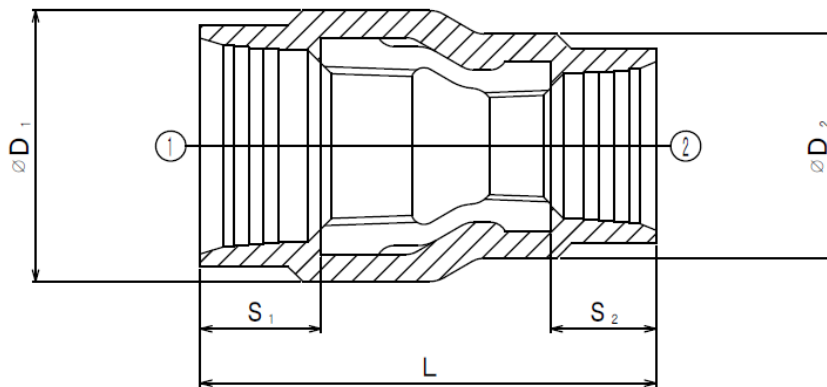


図-6

表-6 単位：mm

呼び径		S ₁	S ₂	L	φ D ₁	φ D ₂
A 呼称 (①×②)	B 呼称 (①×②)					
100 × 65	4 × 2 1/2	27	25.5	165.5	158.5	110.5

45°エルボ (45L)

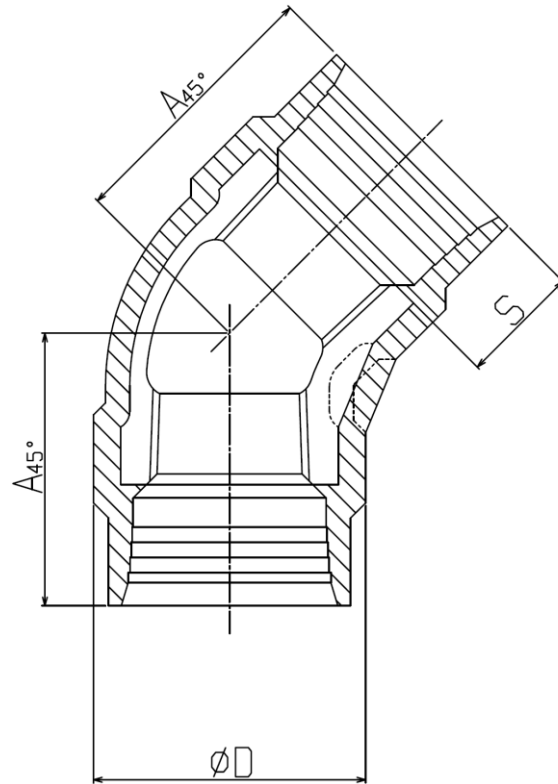


図-7

表-7

単位 : mm

呼び径		S	A45°	φD
A呼称	B呼称			
65	2 1/2	26	84	110.5
100	4	28	105	159

品 名 販 売	キーロン 20kVF 継手	日 付	2021. 11
	株式会社 協 成	-	