

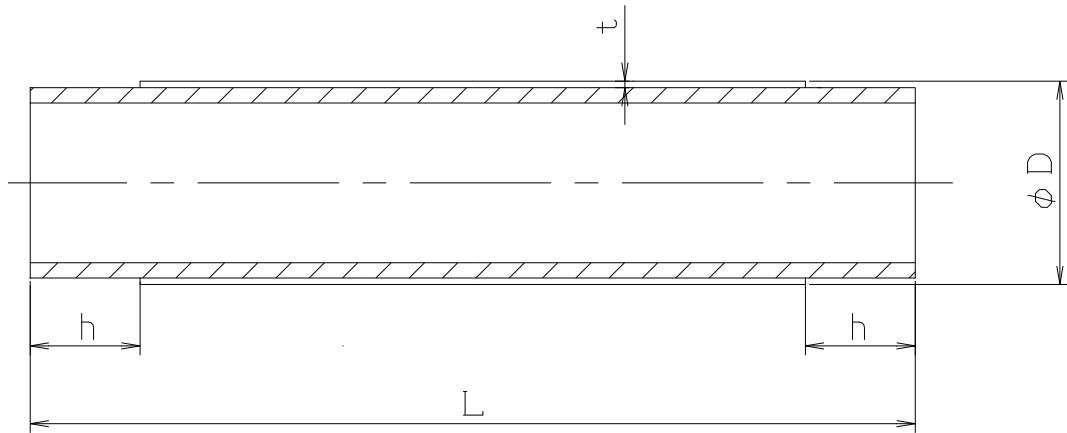
納 入 図 書

品名 キーロン GS  
(5.5M)

株式会社 協 成

品名

キーロン GS  
(5.5M)  
JIS G 3477-2



単位：mm

鋼管寸法		※被覆厚さ		接着剤の厚さ	近似外径 $\phi D$ (参考値)
呼び径 (A)	長さ L	膜厚 t	許容差		
15	5500 +40 -0	2.0	+規定しない -0.3	0.05~0.5	25.7
20					31.2
25					37.6
32		1.8			46.3
40					52.2
50					64.1
65		2.0	+規定しない -0.4		79.9
80					92.7
100					118.3

※ 被覆材の厚さは、接着剤の厚さを含んだ値です。

(注) 原管は、JIS G 3452 の黒管を使用し、外面はポリエチレン(緑色)とする。

(注) 管端の形状は、プレナムとし、被覆除去長さ(h)は、15mm 以下とする。

品名	キーロン GS (5.5M)	日付	2021. 12
販売	株式会社 協成		-