



一般財団法人 日本LPガス機器検査協会 型式認証品

LPG用

キーロン 金属可とう管

PI2-F (保護カバーなし)
PI2-K (保護カバー付き※)

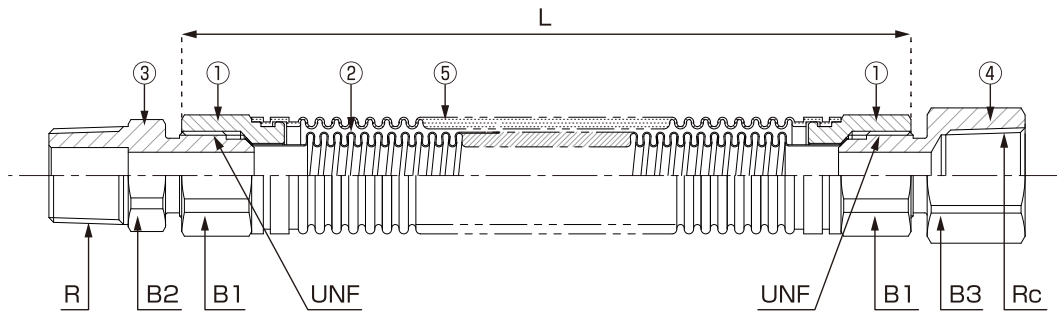
※PI2-K、保護カバー付きは受注生産



特長

- 1 本体はSUS304ステンレスに樹脂コーティングを行い、耐食性、耐候性に優れています。
- 2 軽量で取扱い性に優れており、曲げやすく狭い場所でも容易に接続出来ます。
- 3 メタルタッチで抜けにくいいため安全です。
- 4 様々なガス機器との接続に使用出来ます。

■ 主な仕様



| No. | 品名 |
|-----|--------|
| ① | 袋ナット |
| ② | チューブ |
| ③ | オスニップル |
| ④ | メスニップル |
| ⑤ | 保護カバー |

| 呼び径 | | 型式 | L (mm) | R Rc | UNF | B1 | B2 | B3 |
|-----|------|---------------------|--|---------|--------|----------|----------|----------|
| 継手部 | チューブ | | | | | | | |
| 15A | 10A | PI2-F (保護カバーなし) | 200、250、300、 350、400、450、500、 600、900、1200 | 1/2 | 3/4-16 | 六角 24 | 六角 22 | 六角 26 |
| | | ※PI2-K (保護カバー付き) | 200、250、300、 450、600 | | | | | |

接続金具仕様

| | |
|------|--------------------------|
| Aタイプ | 両端に④メスニップルが付きまます。 |
| Bタイプ | 管端に④メスニップル③オスニップルが付きまます。 |
| Cタイプ | 両端に③オスニップルが付きまます。 |

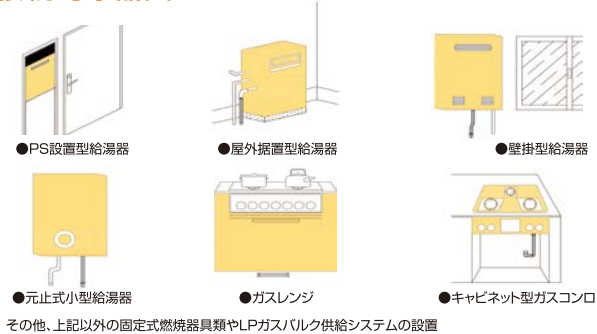
※PI2-K、保護カバー付きは受注生産(オプション)となります。

■ 取扱い上の注意

●ご使用される前には必ず、製品に同梱されている取付け説明書をお読み下さい。●本製品はLPガス機器接続以外の用途には使用しないで下さい。

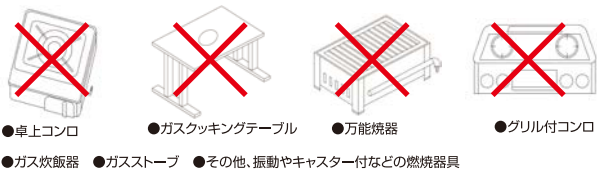
金属可とう管の取付けは液化石油ガス設備士の資格を有する方が行ってください。

■ 接続対象器具



⚠ 接続禁止器具

下記のような移動式または固定式でもGHP等の振動がある器具には、絶対に取付けしないで下さい。可とう管の金属疲労により亀裂が入り「ガス漏れ」の原因になり大変危険です。



⚠ 施工時の注意事項

キーロン金属可とう管PI2は屋内屋外兼用で万全を期していますが、下記の注意事項を守ってください。

◆施工には工事資格が必要です

金属可とう管の接続は、液化石油ガス設備士の資格者が行ってください。工事完了後は気密試験を必ず行ってください。

◆適切な長さの金属可とう管を選んでください

金属可とう管は長さに適度の余裕のあるものを選定してください。また、金属可とう管同士2本以上の接続は行わないでください。

◆接続金具は付属のものを使用してください

接続金具は、必ず金属可とう管に付属していたものを使用してください。他の接続金具を使用するとガス漏れの原因となります。

◆点検しやすい場所に取付けてください

壁の中を通すような取付けは液石法により禁止されています。

◆振動や衝撃を受ける恐れのない場所に取付けてください

振動や衝撃を受ける場所に使用すると、本体が破損しガス漏れの危険があります。

◆ガスの炎や輻射熱が直接当たらない場所に取付けてください

炎や輻射熱が直接当たると本体が溶融し破損する恐れがあります。

◆薬品・洗剤・排水等がかからない場所に取付けてください

薬品・洗剤・排水等がかかったまま使用を続けると本体が腐食し破損する恐れがあります。

◆他の配管と接触させないでください

金属可とう管が給水用フレキ管などの配管と接触していると、塗膜がはがれ腐食(電食)する恐れがあります。他の配管と接触しないよう注意してください。

◆締付トルク、曲げ半径を守ってください

応力腐食割れを防ぐため、接続金具はトルクレンチを用いて取付け説明書にあるトルクで締付けてください。また、金属可とう管を最小曲げ半径(28R)以下に曲げないでください。



株式会社 協 成

<https://www.kyosei.com/>

大阪本社 / 〒550-0023 大阪府大阪市西区千代崎3丁目1番3号 TEL.06(6583)6100
FAX.06(6583)6105

東京本社 / 〒103-0014 東京都中央区日本橋蛸殻2丁目14番5号
KDX浜町中ノ橋ビル6F TEL.03(5642)2302
FAX.03(5642)2308

北海道営業所 TEL.011(811)8038
東北営業所 TEL.022(782)6560
北関東営業所 TEL.028(681)5025
新潟営業所 TEL.025(272)2438
神奈川営業所 TEL.0467(79)5461
名古屋支店 TEL.052(659)6201
静岡出張所 TEL.054(361)7727
北陸営業所 TEL.076(253)0811

大阪支店 TEL.06(6684)9100
岡山営業所 TEL.086(805)6511
広島営業所 TEL.082(270)1125
四国営業所 TEL.089(973)5052
福岡支店 TEL.092(651)9730
北九州営業所 TEL.093(582)1341
南九州営業所 TEL.099(260)5051

● お求め、お問い合わせは下記へどうぞ……