

バルブ&ガバナ総合カタログ

VALVE & GOVERNOR

KYOSEI Products Catalogue

⚠ 注意事項

本カタログに記載する製品仕様は、一般的な使用条件であり、機種選定の為の目安です。仕様を外れて使用され、物的・人的損害が発生しても、当社はその責任を負えませんので御了承ください。

本カタログは、記載内容を予告なく変更、改訂することがあります。改訂前の当該製品のカタログ版は無効となりますのでご注意ください。

協 株式会社 成

大阪本社 〒550-0023 大阪府大阪市西区千代崎3丁目1番3号
TEL.06-6583-6100 FAX.06-6583-6105

東京本社 〒103-0014 東京都中央区日本橋蛸殻町2丁目14番5号
KDX浜町中ノ橋ビル 6F
TEL.03-5642-2302 FAX.03-5642-2308

<https://www.kyosei.com/>

産業から暮らしまで 見えない所で協成の技術が 支えています。

1 全溶接型直埋式スチール弁 [WSタイプ]



2 GM2形ダクタイル鋳鉄製ボールバルブ (放散管付)



3 ガス用キーロンポリエチレンバルブ



1 ガス用硬質塩化ビニル外面被覆鋼管 キーロンVI



2 ガス用ステンレス鋼フレキシブル管 キーロンKFT/KFP

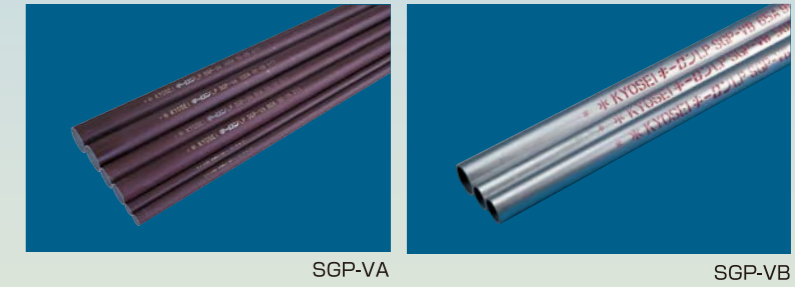
ガス用金属可とう管継手
キーロンTO, キーロンPI2



3 水道用硬質塩化ビニルライニング鋼管 キーロンLP SGP-VD



4 水道用硬質塩化ビニルライニング鋼管 キーロンLP SGP-VA/SGP-VB



5 給水・給湯用ステンレス鋼フレキシブル管 キーロンホットステンフレキ HF



6 消火用硬質塩化ビニル外面被覆鋼管 キーロン SGP-VF/STPG-VF



7 排水用硬質塩化ビニルライニング鋼管 キーロン DL D-VA



4 フランジ形ダクタイル鋳鉄製ボールバルブ



5 フランジ形ダクタイル鋳鉄製バタフライバルブ



6 直埋型絶縁継手



7 パッケージ型ガバナユニット



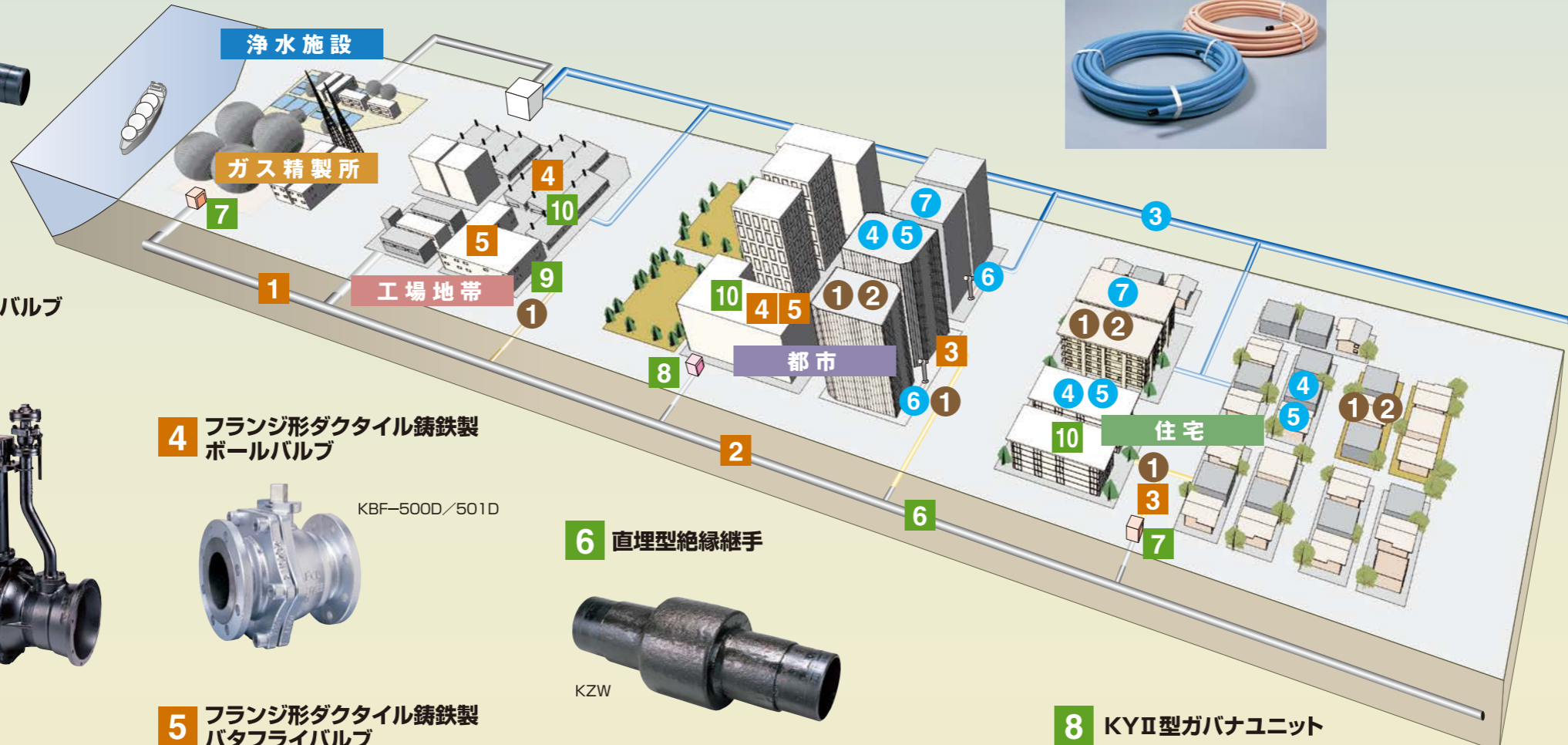
8 KYII型ガバナユニット



9 KHガバナ [一体型] (自開式シングル弁)



10 マルチガス緊急遮断システム



バルブシリーズ一覧表 | OUTLINE OF KYOSEI VALVES SERIES

接合方式 CONNECTION	圧力区分 PRESSURE RANGE	品名・機種名 PRODUCT	型式 MODEL	頁 PAGE
融着タイプ ELECTRO FUSION	0.1MPa未満(低圧) LESS THAN 0.1 MPa (LOW PRESSURE)	ポリエチレンバルブ POLYETHYLENE VALVE	KPFU-011PE 	2
			KBTFU-021PE 	
フランジタイプ FLANGE TYPE	0.3MPa未満(中圧B) LESS THAN 0.3 MPa (MEDIUM PRESS-B)	JIS10K/バタフライバルブ BUTTERFLY VALVE	KBTF-253D 	3
	1.0MPa未満(中圧A) LESS THAN 1.0 MPa (MEDIUM PRESS-A)	JIS 10K/ボールバルブ BALL VALVE	KBF-500D/501D 	
メカニカルタイプ MECHANICAL JOINT	0.3MPa未満(中圧B) LESS THAN 0.3 MPa (MEDIUM PRESS-B)	GMI/ボールバルブ GMI BALL VALVE	KBM-722D/723D 	4
溶接タイプ WELDING TYPE	1.0MPa未満(中圧A) LESS THAN 1.0 MPa (MEDIUM PRESS-A)	全溶接型直埋式スチール弁 [WSタイプ] STEEL VALVE	KBW-710S/711S 	4
		全溶接型直埋式スチール弁 [SSタイプ] STEEL VALVE	KBW-720S 	
	直埋用絶縁継手 INSULATING JOINT	KZW 	5	
	バルブ遠隔操作ユニット付き全溶接型直埋式スチール弁[WSタイプ] TOTALLY WELDED CARBON STEEL VALVE FOR BURIED SERVICE WITH REMOTE-OPERATED VALVE UNIT [DOUBLE SEALING SEAT]	KBW-VRC710S 		
	KN分岐バルブ工法 KN HOT BRANCHING WITH STEEL VALVE	KHBT 		

ガバナシリーズ一覧表 | OUTLINE OF KYOSEI GOVERNORS SERIES

品名・機種名 PRODUCT	型式 MODEL	基本仕様・システム構成	頁 PAGE
直動タイプ GOVERNOR (DIRECT ACTUATOR TYPE)	自開式シングル弁 SELF-OPENING SINGLE VALVE	KT 	7
直動タイプ 付帯装置一体型 ALL-IN ONE BODY TYPE GOVERNOR (DIRECT ACTUATOR TYPE)	自開式シングル弁 SELF-OPENING SINGLE VALVE	KH 	
パイロットタイプ GOVERNOR WITH PILOT ACTUATOR	シングル弁 SINGLE PORT	KA 	8
	ローディングタイプ LOADING TYPE	ダブル弁 DOUBLE PORT	
		シングル弁 SINGLE PORT	KCS 
安全器 RELIEF VALVE	乾式安全器 DRY TYPE	KVSR 	10
	水封安全器 WET TYPE	WUY  WUC 	
遮断弁 SHUT-OFF VALVE	リフト式タイプ LIFT VALVE	MEV 	11
		MFV 	フィルターにMEVの組合せ 手動復帰
ガバナユニット GOVERNOR UNIT	KYII型 ガバナユニット KY II TYPE GOVERNOR UNIT		12
	パッケージ型 ガバナユニット PACKAGE GOVERNOR UNIT		各種ガバナ/フィルタ/遮断弁/安全器の組合せ可能
	KHガバナユニット KH GOVERNOR UNIT	UKHB 	KHをメインガバナとしたユニットです
	STG型 ガバナユニット STG GOVERNOR UNIT	STG-AL 	2系列2遮断システム
直動式整圧器 緊急停止システム DIRECT-OPERATED GOVERNOR EMERGENCY SHUT-OFF SYSTEM	直動式整圧器緊急停止システム用 圧力切替弁 DIRECT-SWITCHING VALVE FOR DIRECT-OPERATED GOVERNOR EMERGENCY SHUT-OFF SYSTEM	KSVG 	直動式ガバナへの取り付けにより遠隔遮断

用途別特性比較		
地区用	単独用	特需用
○	△	○
○最も適している △使用可		

用途別特性比較		
地区用	単独用	特需用
○	○	△
○	○	○
○	○	—
○最も適している △使用可 — 適していない		

VALVE SERIES

【バルブシリーズ】

お客様の信頼を得ることをモットーに
多様なニーズにお応えします。

お願い

- 天然ガス、都市ガス以外の流体でご使用の場合は、弊社にご相談ください。
- カタログに示した範囲内でご使用ください。
- 製品に取り付けてある防塵蓋は、配管作業直前まで外さないでください。
- バルブの開閉操作は一人で行ってください。
- 全開(全閉)位置にあるバルブを、さらに開(閉)方向に回さないでください。故障の原因となります。
- 中間開度での長期放置や中間開度で使用しないでください。シート漏れの原因となります。必ず全開全閉でご使用ください。

融着タイプ | ELECTRO FUSION

ガス用キーロンポリエチレンバルブ | "KEYLONE" POLYETHYLENE VALVES FOR GAS SUPPLY



防水仕様サヤ管セット カットサンプル

【仕様】

型式	ストレートプラグタイプ KPFU-011PE	バタフライバルブタイプ KBTFU-021PE
呼び径	30・50・75・100	150・200
使用袖管 (内は呼び径)	ガス用ポリエチレン管1号管 (30・50・75) 1号U管(100)	ガス用ポリエチレン管2号管 (150, 200)
使用圧力	0.1MPa未満	
材質	ボディ・トップカバー・袖管[PE]、 プラグ[POM]、 シールゴム[自己潤滑性ゴム]、 キャップ[PP]、コアメタル[FCD]	ボディ・袖管[PE]、ステム[SUS]、 弁体[FCD/HNBR]、 スティフナー[STKM]、 コアバルブ直動操作部キャップ[FCD]
使用温度	-5~+40℃	
開口比	70%	

【特長】

- 30~100にはストレートプラグ方式、150、200にはバタフライバルブ方式を採用したコンパクト設計です。
- 弁箱内には金属コアをインサートし、剛性に優れています。
- 金属コアにより外力や温度変化にも操作トルクの変動が少なく、安定した開閉操作が行えます。
- 特殊ゴムにより、耐ダスト性に優れたシール性を発揮します。
- 操作部は様々な操作ハンドルに対応するため4種類の操作角を準備しています。
- オプションとして操作部を保護する防水仕様のサヤ管セットを用意しています。

PE VALVE WITH METAL CORE SIZE:30, 50, 75, 100, 150 & 200

MODEL:KPFU-011PE (PLUG VALVE) & KBTFU-021PE (BUTTERFLY VALVE)

フランジタイプ | FLANGE TYPE

フランジ形ダクタイル鋳鉄製バタフライバルブ | BUTTERFLY VALVE & FLANGE ENDS



KBTF-253D

【仕様】

型式	KBTF-253D
呼び径	150A・200A
ポート形状	レデュースポート形(開口比70%)
使用圧力	0.3MPa未満
材質	ボディ[FCD]、弁体[FCD/HNBR]、 ステム[SUS]、バルブシート[SUS]、 メタルプレート[SUS]、直動操作部[FCD]
外面塗装	アルミニウムペイント

【特長】

- 二重偏心構造により確実なシール性を発揮します。
- 特殊ゴムにより耐ダスト性に優れています。

BUTTERFLY VALVE, FLANGE ENDS

SIZE:150A & 200A
MODEL:KBTF-253D

フランジタイプ | FLANGE TYPE

フランジ形ダクタイル鋳鉄製ボールバルブ | BALL VALVE FLANGED ENDS TO JIS 10K



[仕様]		
型式	KBF-500D KBF-501D	
呼び径	20A-25A 40A-50A 80A-100A	150A-200A
ポート形状	フルポート形	レデュースポート形
使用圧力	1.0MPa未満	
材質	ボディ[FCD]、ボール[SCS]、ステム[SUS]、 ボールシート[PTFE]	
外面塗装	アクリル樹脂塗料又はアルミニウムペイント	

- [特長]
- ガバナの入出、ボイラ等の機器回りのバルブとして最適です。
 - 開閉操作はレバー式で取扱いが容易です。
 - 埋設の場合は、人孔内に設置して下さい。

BALL VALVE FLANGED ENDS TO JIS 10K
SIZE:20A, 25A, 40A, 50A, 80A, 100A, 150A & 200A
MODEL:KBF-500D, KBF-501D

溶接タイプ | WELDING TYPE

全溶接型直埋式スチール弁 [WSタイプ] | TOTALLY WELDED CARBON STEEL VALVE FOR BURIED SERVICE [DOUBLE SEALING SEAT]



[仕様]		
型式	KBW-710S KBW-711S	
呼び径	100A-150A-200A-300A	400A-600A
ポート形状	フルポート形	レデュースポート形
使用圧力	1.0MPa未満	
材質	ボディ[STPG or SM]、 弁体シート[SUS or SCS]、 ソフトシート[HNBR+PTFE/SS]、 メタルシート[FCD]	
弁体支持方式	トラニオンタイプ	
外面防食	タールポリウレタン系防食ライニング	
適用グリース	K-1772	

- KBWZ-710S [絶縁機能付] 呼び径:100~300A
- [特長]
- ソフトシート(特殊ゴム)とメタルシートのダブルシート構造により優れたシール性能を発揮します。
 - 万一のシート漏れにもグリースアップにて緊急蘇生可能。
 - 土中に直接埋設が可能。
 - 特殊減速装置により操作性が良好。

TOTALLY WELDED CARBON STEEL VALVE FOR BURIED SERVICE
[DOUBLE SEALING SEAT]
SIZE:100A, 150A, 200A, 300A, 400A & 600A
MODEL:KBW-710S & KBW-711S

メカニカルタイプ | MECHANICAL JOINT

GMⅡ形ダクタイル鋳鉄製ボールバルブ(放散管付) | GMⅡ MECHANICAL JOINT TYPE BALL VALVE FOR DIRECT BURIED SERVICE WITH GAS RELEASING PIPES



[仕様]		
型式	KBM-722D KBM-723D	
呼び径	100A-150A-200A	300A
ポート形状	フルポート形	レデュースポート形
使用圧力	0.3MPa未満	
材質	ボディ[FCD]、ボール[SCS]、ステム[SUS]、 ソフトシート[HNBR+PTFE/SS]	
外面塗装	アクリル系樹脂塗料	

- [特長]
- 土中に直接埋設可能です。
 - 導管との接合方法はメカニカルタイプ(GMⅡ)で可とう性に優れています。
 - GMⅡ型鋼製短管を使用すれば鋼管との接続も可能です。
 - 接続形状は[受口~受口]となっています。
 - 埋設深さに応じて[S、M(エクステンション付)]の2種類があります。
 - ソフトシート(特殊ゴム)によりシール性に優れています。
 - 特殊減速機により開閉は低トルクで操作性が良好です。
 - φ600の人孔に対応しています。
 - 放散管はバイパス、圧力測定、パーシ等多目的に使用できます。

GMⅡ MECHANICAL JOINT TYPE BALL VALVE FOR DIRECT BURIED SERVICE WITH GAS RELEASING PIPES
SIZE:100A, 150A, 200A & 300A
MODEL:KBM-722D & KBM-723D

溶接タイプ | WELDING TYPE

全溶接型直埋式スチール弁 [SSタイプ] | TOTALLY WELDED CARBON STEEL VALVE FOR BURIED SERVICE [SINGLE SEALING SEAT]



[仕様]	
型式	KBW-720S
呼び径	100A-150A-200A
ポート形状	フルポート形
使用圧力	1.0MPa未満
材質	ボディ[STPG]、ボール[SCS]、 ソフトシート[HNBR+PTFE/SS]
弁体支持方式	フローティングタイプ
外面防食	タールポリウレタン系防食ライニング

- KBWZ-720S [絶縁機能付] 呼び径:100~200A
- [特長]
- ソフトシート(特殊ゴム)により優れたシール性能を発揮。
 - 土中に直接埋設が可能。
 - 特殊減速装置により操作性が良好。

TOTALLY WELDED CARBON STEEL VALVE FOR BURIED SERVICE
[SINGLE SEALING SEAT]
SIZE:100A, 150A & 200A
MODEL:KBW-720S

溶接タイプ | WELDING TYPE

直埋用絶縁継手 | INSULATING JOINT



型式	KZW
呼び径	100A・150A・200A・300A・400A*
使用圧力	1.0MPa未満
外面防食	タールポリウレタン系防食ライニング

*400Aは受注生産です。

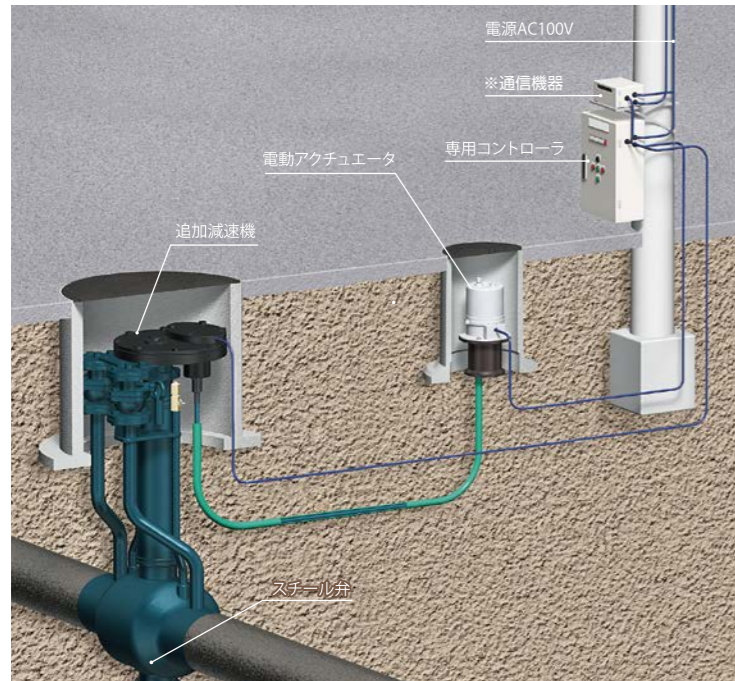
- [特長]
- 土中に直接埋設が可能。
 - 肉厚鋼管から形成され剛性に優れています。

INSULATING JOINT
SIZE:100A, 150A, 200A, 300A & 400A
MODEL:KZW

溶接タイプ | WELDING TYPE

バルブ遠隔操作ユニット付き全溶接型直埋式
スチール弁[WSタイプ]

TOTALLY WELDED BODY CARBON STEEL VALVE FOR
BURIED SERVICE WITH REMOTE-OPERATED VALVE UNIT
[DOUBLE SEALING SEAT]



型式	KBW-VRC 710S
適用バルブ	スチール弁[WSタイプ]
適用呼び径	100~300A
構成機器	追加減速機 フレキシブルシャフト(10m以内) 電動アクチュエータ 専用コントローラ

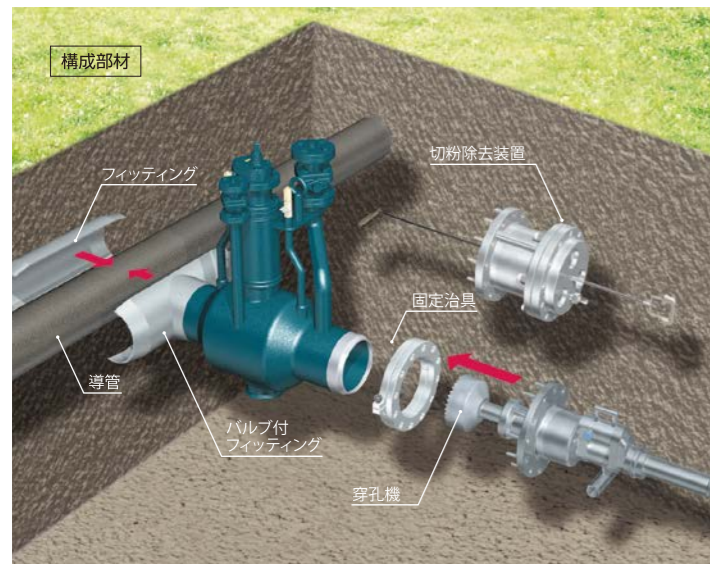
*通信機器類は含みません

- [特長]
- スチール弁[WSタイプ]の電動版
バルブ減速機上に薄型の減速機を追加し、別の離れた場所に設置した電動アクチュエータでバルブの開閉操作が可能です。

- 容易な施工性
追加減速機と電動アクチュエータの接続を可とう性の有る金属シャフト(フレキシブルシャフト)で行う為、自在に曲がり施工時に他配管や構造物の回避が容易に可能です。

溶接タイプ | WELDING TYPE

KN分岐バルブ工法 | KN HOT BRANCHING WITH STEEL VALVE



型式	KHBT
適用管種	鋼管(SGP)
適用圧力	1.0MPa未満
適用管径	同径分岐:100A・150A・200A 異径分岐:200A×150A・300A×200A
取出方向	横取出し

- [特長]
- コストダウン
フィッティング部材に全溶接バルブを使用することで、分岐後は分岐バルブとして使用可能。その結果、分岐バルブの設置が不要となりコストダウンが図れます。

- 容易な施工性
軽量コンパクトな施工工具を開発・採用したことでフィッティング設置時のみ重機を使用。専用工具も必要としないので、容易でスピーディーな施工が可能となります。

- 多様性
全溶接バルブはシート部の蘇生機能の有無により、2種類(WS,SS)から選択が可能、より一層のコストダウンが可能です。

GOVERNOR SERIES

【ガバナシリーズ】

いつの時代も、これからも、
安全で安心できる製品を
ご提供します。

お願い

- 機器を安全にお使い頂くためには、ガス事業者自ら点検頻度を「保安規程」等に規定し、自主保安にて確実に運用して下さい。
- 機器は日常の保守点検作業が重要です。
- 機器の定期的な分解整備では消耗部品は新品と取り替えて下さい。(廃棄物の処理は各自治体の取決めに従って処分して下さい。)
- 機器の性能に支障を及ぼさないような配管設計、点検・整備時の作業に無理のない施行をお願いします。
- 使用環境、状況によっては機器に損傷を与える可能性があります。
- ご使用にあたっては「取扱説明書」をよく読んで、正しくお使いください。
- 次の場合は、機器の破損や人身事故等になる恐れがありますので注意して下さい。[輸送や施工時、現場での積み下ろし、梱包開封の際の転倒に注意し、落下及び強度の衝撃を与えないで下さい。]、[都市ガス供給以外の配管には使用しないで下さい。不当な改造をしないで下さい。誤操作に注意して下さい。]
- アフターサービス、万一の故障や、その他不具合が生じた場合は最寄りの支店、営業所にご連絡ください。

直動タイプ | GOVERNOR (DIRECT ACTUATING TYPE)

KTガバナ (自開式シングル弁) | SPRING-OPERATED KT GOVERNOR (SINGLE PORT)



[仕様]		
型式	KT-OS・KT-OSH	
呼び径	50A・80A・100A	
使用圧力	一次圧力	0.3MPa未満
	二次圧力	OS型: 1.37~4.90kPa OSH型: 3.92~20.6kPa
材質	本体(FCD)、主要部(SUS)	

- [特長]
- 動応答性に優れ工業用ガス設備に最適です。
 - バランスダイヤフラムの採用により、入圧変動にも単弁ながら安定した圧力制御が得られます。
 - 弁部はフローティング式単弁なので、調整などの必要がなく維持管理が簡単です。
 - 一次圧力が低下すると弁は開方向へ動作します。

SPRING-OPERATED KT GOVERNOR (BALANCE TYPE SINGLE PORT)
SIZE: 50A, 80A & 100A
MODEL: KT-OS & KT-OSH

パイロットタイプ | GOVERNOR WITH PILOT ACTUATOR

KAガバナ (ローディング型シングル弁) | PILOT-OPERATED KA GOVERNOR (NORMAL SELF-CLOSING TYPE SINGLE PORT)



[仕様]		
型式	KA-SC	
呼び径	2B50・3B80・4B100	
使用圧力	一次圧力	0.3MPa未満
	二次圧力	0.785~19.6kPa
	最低作動一次圧力	二次圧力+15.0kPa
材質	本体(FCD)、主要部(SUS)	

- [特長]
- 小型大容量なので中圧用地区ガバナに最適です。
 - 単弁なので調整などの必要がなく維持管理が簡単です。
 - 一次圧力が低下すると弁は閉方向へ動作します。

PILOT-OPERATED KA GOVERNOR (NORMAL SELF-CLOSING TYPE SINGLE PORT)
SIZE: 50A (FULL BORE), 80A (FULL & REDUCED BORES) & 100A (FULL & REDUCED BORES)
MODEL: KA-SC

直動タイプ付帯装置一体型 | ALL-IN ONE BODY TYPE GOVERNOR (DIRECT ACTUATOR TYPE)

KHガバナ (自開式シングル弁) | SPRING-OPERATED KH GOVERNOR (SINGLE PORT)



[仕様]		
型式	KH-40	KH-50
呼び径	25A×40A (入管口径×出管口径)	25A×50A (入管口径×出管口径)
使用圧力	一次圧力	A: 0.7MPa未満 B: 0.3MPa未満
	二次圧力	(L1~L6) 1.30~15.0kPa (L1~L6) 1.80~15.0kPa
遮断弁設定範囲	3.0~20.0kPa	
リリーフ弁設定範囲	二次圧力+1.0~4.5kPa	二次圧力+1.0~3.5kPa
システム範囲	フィルター内蔵(金網(200メッシュ相当))	

- [特長]
- 小流量の専用ガバナに最適です。
 - ガバナに遮断弁、フィルターパーツを収納する一体型構造で、従来のような設置スペースをとらず、省スペースで設置できるためトータルコストが低減できます。
 - 一次圧力が低下すると、弁は開方向へ動作します。

SPRING-OPERATED KH GOVERNOR (BALANCE TYPE SINGLE PORT)
SIZE: 25A×40A & 25A×50A
MODEL: KH-40 & KH-50

パイロットタイプ | GOVERNOR WITH PILOT ACTUATOR

KFガバナ (ローディング型ダブル弁) | PILOT-OPERATED KF GOVERNOR (NORMAL SELF-CLOSING TYPE DOUBLE PORT)



[仕様]		
型式	KF-WD	
呼び径	50A・80A・100A・150A・200A*	
使用圧力	一次圧力	1.0MPa未満
	二次圧力	0.785kPa~0.490MPa
	最低作動一次圧力	二次圧力+30.0kPa
材質	本体(FCD)、主要部(SUS)	

* 納期についてはお問い合わせ下さい。

- [特長]
- 中圧用として広い範囲に使用可能です。
 - 二次圧力、流量変化により荷重圧力が変わるので良好な整圧が得られます。
 - 始動、停止を行う操作バルブを集中して取り付けていますので操作が便利です。
 - リバースパイロットと組合せてリリーフ弁として使用できます。
 - 一次圧力が低下すると弁は閉方向へ動作します。

PILOT-OPERATED KF GOVERNOR (NORMAL SELF-CLOSING TYPE DOUBLE PORT)
SIZE: 50A, 80A, 100A, 150A & 200A
MODEL: KF-WD

パイロットタイプ | GOVERNOR WITH PILOT ACTUATOR

KCSガバナ(低騒音ローディング型シングル弁) | PILOT-OPERATED KCS GOVERNOR (LOW-NOISELOADING TYPE SINGLE PORT)



[仕様]

型式	KCS-BL	
呼び径	4B80	
使用圧力	一次圧力	0.3MPa未満
	二次圧力	0.785~4.41kPa
最低作動一次圧力	二次圧力+15.0kPa	
材質	本体[FCD]+主要部[SUS]	

[特長]

- 中圧用地区ガバナに最適です。
- サイレンサーの採用により優れた減音効果(当社比較約10dB)があります。
- 単弁なので調整などの必要がなく維持管理が簡単です。
- 一次圧力が低下すると弁は閉方向へ動作します。

PILOT-OPERATED KCS GOVERNOR
(LOW-NOISE LOADING TYPE SINGLE PORT)
SIZE:4B80A (REDUCED BORES)
MODEL:KCS-BL

安全器 | RELIEF VALVE

乾式安全器 | DRY TYPE RELIEF VALVE



[仕様]

型式	KVSR
呼び径	25A
使用圧力	50kPa未満
圧力設定範囲	0.981~24.5kPa
材質	本体[FC]、主要部[SUS,BC]

[特長]

- 放出圧力の調整はスプリングにより容易に行えます。
- 取付けは容易で場所も狭くてすみます。

DRY TYPE RELIEF VALVE
SIZE:25A
MODEL:KVSR

安全器 | RELIEF VALVE

水封安全器 | WET TYPE RELIEF VALVE



[仕様]

型式	WUY	WUC
呼び径	25A	50A
使用圧力	45kPa未満	
圧力設定範囲	2.50~3.50kPa	2.41~3.49kPa
材質	本体[SUS]	

[特長]

- ステンレス製ですから腐食の心配がほとんどありません。
- 放出圧力の調整は液面計にて行えます。

WET TYPE RELIEF VALVE
SIZE:25A & 50A
MODEL:WUY & WUC

遮断弁 | SHUT-OFF VALVE

マルチガス緊急遮断システム (MEV) | MULTI-PURPOSE EMERGENCY GAS SHUT-OFF SYSTEM



MEV-99-21S



一系用コントローラ

[仕様]

型式	MEV
呼び径	50A・80A・100A・150A
使用圧力	1.0MPa未満
圧力設定範囲	OPS-L型:1.96~19.6kPa OPS-H型:17.7kPa~0.785MPa UPS-L型:0.49~14.7kPa UPS-H型:9.81kPa~0.637MPa
材質	本体(FCD)、主要部(SUS)、アクチュエータ部(アルミ)
システム範囲	圧力上昇感知遮断(OPS)、圧力下降感知遮断(UPS)、手動復帰弁位置指示、遠隔遮断、ガス漏れ/地震/火災警報の連動遮断
弁構造	リフト式

[特長]

- システムの組合せは32通りあります。
- 遮断弁の電装部は耐圧防爆構造で全ての防災システムに対応できます。
- 停電時もコントローラの内蔵バッテリーによりバックアップします。
- 1台のコントローラで遮断弁2台まで増設できます。(オプション)

THIS IS A SYSTEM CONSTRUCTED FROM SHUT-OFF VALVE, SENSORS AND CONTROLLER TO SHUT OFF GAS SUPPLY BY RESPONDING IMMEDIATELY TO GAS PRESSURE FLUCTUATIONS CAUSED BY GAS LEAKAGE, EARTHQUAKES, FIRE, ETC.

MULTI-PURPOSE EMERGENCY GAS SHUT-OFF SYSTEM
SIZE:50A, 80A, 100A & 150A
MODEL:MEV

遮断弁 | SHUT-OFF VALVE

緊急遮断弁付フィルター (MFV) | EMERGENCY GAS SHUT-OFF VALVE WITH FILTER



MFV(アングル型)

MFV-S(ストレート型)

[仕様]

型式	MFV(アングル型)	MFV-S(ストレート型)
呼び径	50A	100A
使用圧力	1.0MPa未満	0.3MPa未満
圧力設定範囲	OPS-L型:1.96~27.5kPa OPS-H型:17.7kPa~0.785MPa	OPS-L型:1.96~19.6kPa OPS-H型:17.7kPa~0.785MPa OPS-L型:1.96~19.6kPa OPS-H型:17.7kPa~0.294MPa
材質	本体(FCD)、主要部(SUS)、アクチュエータ部(アルミ)、 フィルタエレメント(PVF(400メッシュ相当))	
システム範囲	圧力上昇感知遮断(OPS)、圧力下降感知遮断(UPS)、手動復帰弁位置指示、遠隔遮断、ガス漏れ/地震/火災警報の連動遮断	
弁構造	リフト式	

[特長]

- フィルターに緊急遮断弁(MEV)を組込んだタイプですので、設置面積が狭くてすみます。

EMERGENCY GAS SHUT-OFF VALVE WITH FILTER
SIZE:50A & 100A
MODEL:MFV & MFV-S

ガバナユニット | GOVERNOR UNIT

KYII型ガバナユニット | KYII TYPE GOVERNOR UNIT



W1型ガバナユニット

GHD-W

[仕様]

ユニットシステム	W1型(2系列1遮断システム) W2型(2系列2遮断システム)
接続口径	入側50A・出側80A

[ユニット構成]

ガバナ型式	KY-OL	KY-OM
ガバナ呼び径	50A×80A(入口接続50A・出口接続80A)	
一次圧力	0.3MPa未満	
二次圧力	1.18~4.90kPa	4.41~19.6kPa
昇圧遮断弁付フィルター(MFV)設定範囲	1.96~27.5kPa	
乾式安全器(KVSR)設定範囲	0.981~24.5kPa	

[ハウス]

種類(型式)	GHD-W型
寸法(本体部)	幅1,100×奥行1,100×高1,775mm
構造	四角型 前後扉付
標準塗装色	アイボリーホワイト
材料	ステンレス、スチール

[特長]

- 小流量の専用ガバナに最適です。
- 二方向型ガバナと遮断弁及び一体のアングル型フィルターにより省スペースです。
- ユニット化により価格低減され工期短縮がはかれます。
(設置前の配管施工の際には、専用テンプレートをご使用下さい。)
- オプションとして遮断弁を火災報知器、感震器等と連動でき、緊急遮断機能を備えた多目的使用が可能です。(W2-TS型)

"A" FOR SIZE STANDS FOR MILLIMETER GOVERNOR UNIT WITH EMERGENCY SHUT-OFF VALVE (MFV)
SIZE:50A×80A (INLET50A & OUTLET80A)
MODEL:KYII TYPE GOVERNOR UNIT

ガバナユニット | GOVERNOR UNIT

パッケージ型ガバナユニット | PACKAGE SYSTEM WITH KA, KT & KF MODELS



KTガバナユニット
※写真は一例を示す。

QHU-MHS

[仕様]

ユニットシステム	2系列、1系列(サブ側バイパス/リブ等) [各使用機器の組合せにより対応]
接続口径	入側100A・出側100A
使用ガバナ	KA-KT-KFガバナ
ガバナ呼び径	50A・80A・100A
他機器	フィルター、安全器、遮断弁

[ハウス]

種類(型式)	六角-PHU	四角-QHU
寸法(本体部)	M2型 六角対辺1,360×高2,162mm L2型 六角対辺1,560×高2,162mm	MHS型 幅1,400×奥行1,200×高2,050mm XLS型 幅1,600×奥行1,600×高2,200mm
構造	六角型前後扉付	四角型前後及び側面一面扉付
標準塗装色	アイボリーホワイト	
材料	ステンレス	

[特長]

- ユニット化により価格低減され工期短縮化。
(設置前の配管施工の際には、専用テンプレートをご使用下さい。)
- 掘削面積は、2m×2mで特に市街地での入手面積が小さくてすみます。
- ハウス外1m地点で、内部騒音より-40dBの防音性能を得ています。
- シンプルな外観で、周りの調和が保たれ美観を損いません。

GOVERNOR UNIT
SIZE:50A, 80A & 100A (INLET100A & OUTLET100A)
MODEL:PACKAGE SYSTEM WITH KA, KT & KF MODELS

ガバナユニット | GOVERNOR UNIT

KHガバナユニット | KH GOVERNOR UNIT



【仕様】

ユニットシステム	2系列システム
型式	UKHB-40・UKHB-50
接続口径	50A×80A(入管口径×出管口径)
使用圧力	0.3MPa未満

【特長】

- KHガバナをメインガバナとしたユニットです。
- 本管との接続はフランジです。
- 専用ハウス、基礎ブロックもあります。

KH GOVERNOR UNIT
 SIZE:25A×40A & 25A×50A (INLET50A & OUTLET80A)
 MODEL:UKHB-40 & UKHB-50

直動式整圧器緊急停止システム | DIRECT-OPERATED GOVERNOR EMERGENCY SHUT-OFF SYSTEM

直動式整圧器緊急停止システム用圧力切替弁 | DIRECT-SWITCHING VALVE FOR DIRECT-OPERATED GOVERNOR EMERGENCY SHUT-OFF SYSTEM



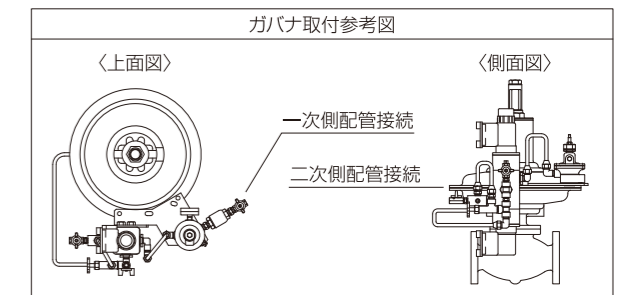
【仕様】

	圧力切替弁
型式	KSVG
接続口径	15A
使用圧力	0.3MPa未満
停止圧力	3~10kPa
材質	弁主要部(アルミ)
弁形状	3方弁
作動方式	自己保持型ソレノイドによる電磁作動

【特長】

- 直動式ガバナへの取り付けにより省スペースでの設置が可能です。
- 電装部は耐圧防爆構造

DIRECT-SWITCHING VALVE FOR DIRECT-OPERATED GOVERNOR EMERGENCY SHUT-OFF SYSTEM
 SIZE:15A
 MODEL:KSVG



ガバナユニット | GOVERNOR UNIT

STGガバナユニット | STG GOVERNOR UNIT



STG-AL



QHA-W2

【ユニット構成】

ユニットシステム	2系列2遮断
型式	STG-AL
接続口径	50A×100A(入管口径×出管口径)
使用圧力	0.3MPa以上1.0MPa未満
ガバナ圧力範囲	1.9~2.8kPa
遮断弁設定範囲	3.0~5.8kPa
乾式安全器設定範囲	2.45~4.90kPa

【ハウス】

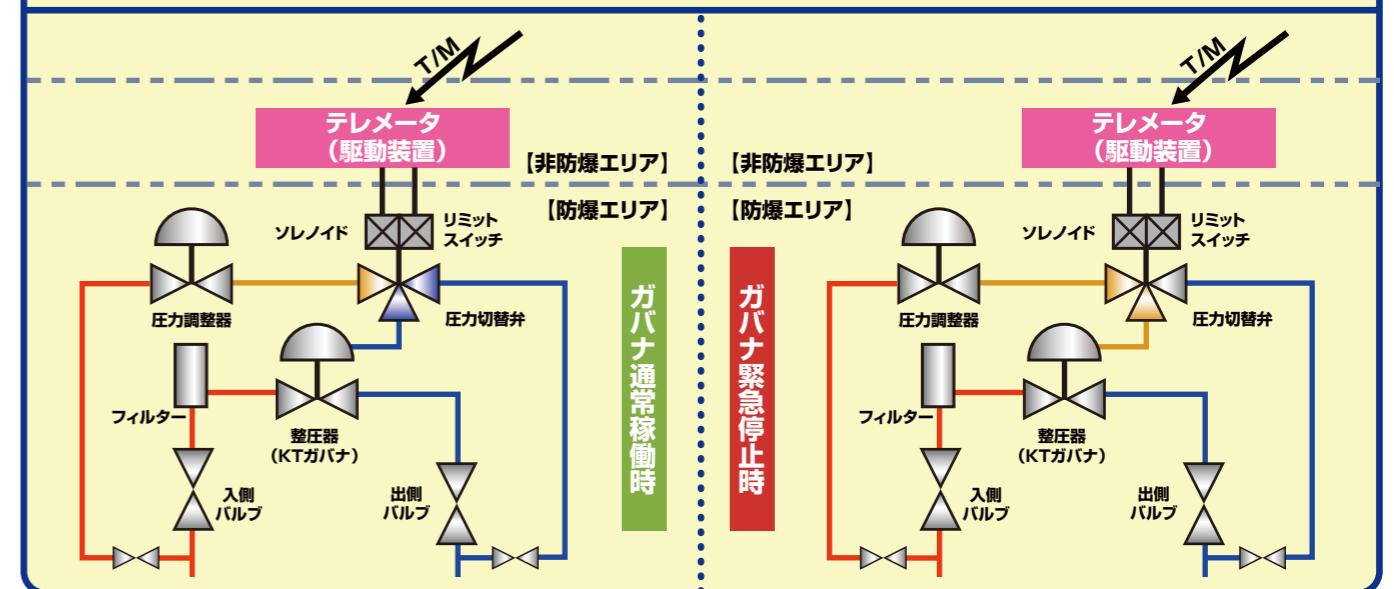
種類(型式)	QHA-W2型
寸法	幅1,260×奥行1,100×高1,600mm
構造	四角型 前後扉付
標準塗装色	アイボリーホワイト
材料	アルミ

【特長】

- 小流量の専用ガバナに最適です。
- 二段減圧方式の採用により、入圧変動にも単弁ながら、安定した性能を得ています。
- 単弁なので調整などの必要がなく維持管理が簡単です。
- 一次圧力が低下すると弁は開方向へ動作します。

GOVERNOR UNIT
 SIZE:INLET50A & OUTLET100A
 MODEL:STG-AL

緊急停止システム構成図



※赤 一次圧力
 ※青 二次圧力