

PEバルブセット内容・設置例

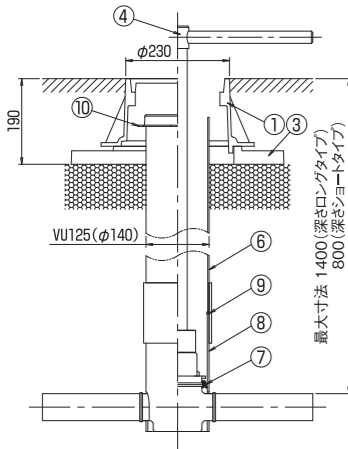
Aセット VU125仕様	
セット品	<ul style="list-style-type: none"> ・エクステンションパイプ※1サイズ：125 ・サヤ管 ・サヤ管パッキン(潤滑剤付き) ・インクリーザ又はソケット ・接着剤 ・ゴムキャップ
別売品	<ul style="list-style-type: none"> ・マル20型プロテクタ ・マル20プロテクタ開閉ハンドル ・プロテクタベース ・T型ハンドル※2(1500mm) ・中間操作軸(500mm)

Bセット VU150仕様	
セット品	<ul style="list-style-type: none"> ・エクステンションパイプ※1サイズ：150 ・サヤ管 ・サヤ管パッキン(潤滑剤付き) ・インクリーザ又はソケット ・接着剤 ・ゴムキャップ
別売品	<ul style="list-style-type: none"> ・マル20型プロテクタ ・マル20プロテクタ開閉ハンドル ・プロテクタベース ・T型ハンドル※2(1500mm) ・中間操作軸(500mm)

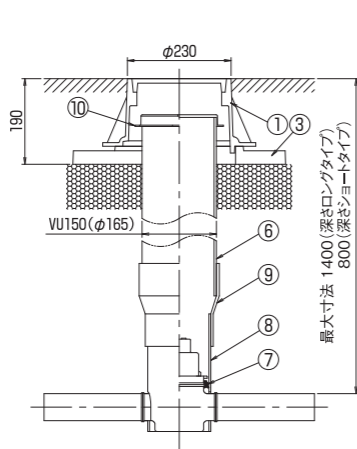
Cセット VU100仕様	
セット品	<ul style="list-style-type: none"> ・エクステンションパイプ※1サイズ：100 ・サヤ管 ・サヤ管パッキン(潤滑剤付き) ・インクリーザ又はソケット ・接着剤 ・ゴムキャップ
別売品	<ul style="list-style-type: none"> ・26型ピットボックス ・T型ハンドル※2(1500mm) ・中間操作軸(500mm)

備考 別売品は、各商品ごとにご注文となります。
 ※1のエクステンションパイプは、ロングタイプ(1000mm)とショートタイプ(400mm)から選択できます。
 ※2の操作角は、□40、□45、□48、35×28から選択できます。

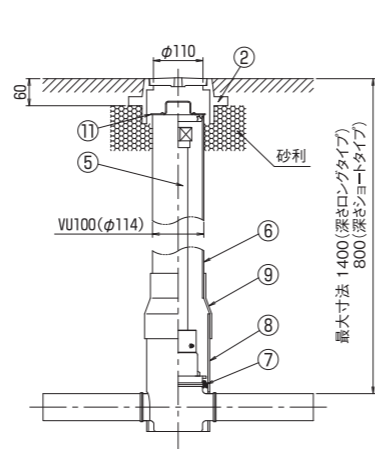
Aセット設置例
 【車両重量を受ける場所(本支管等)】



Bセット設置例
 【車両重量を受ける場所(本支管等)】



Cセット設置例
 【車両重量を受けない場所(内管等)】



※寸法は全て参考値です。



協成株式会社

大阪本社 〒550-0023 大阪府大阪市西区千代崎3丁目1番3号 TEL.06(6583)6100 FAX.06(6583)6105
 東京本社 〒103-0014 東京都中央区日本橋蛸船町2丁目14番5号 TEL.03(5642)2302 FAX.03(5642)2308
 KDX浜町中ノ橋ビル6F

<https://www.kyosei.com/>

北海道営業所 TEL.011(811)8038 大阪支店 TEL.06(6684)9100
 東北営業所 TEL.022(782)6560 岡山営業所 TEL.086(805)6511
 北関東営業所 TEL.028(681)5025 広島営業所 TEL.082(270)1125
 新潟営業所 TEL.025(272)2438 四国営業所 TEL.089(973)5052
 神奈川営業所 TEL.0467(79)5461 福岡支店 TEL.092(651)9730
 静岡出張所 TEL.054(361)7727 北九州営業所 TEL.093(582)1341
 名古屋支店 TEL.052(659)6201 南九州営業所 TEL.099(260)5051
 北陸営業所 TEL.076(253)0811



取扱上の
注意事項

- ポリエチレンは可燃物です。火気の近くで保管・施工をしないでください。
- ポリエチレンは柔らかいため取扱いを粗雑にすると外面に傷が付きま。
- 施工直前まで箱から取り出さないでください。また、やむを得ず箱から取り出して運搬する際には、金属等が直接あたらないようにクッション材等をあてがい保護してください。
- 石等傷つけられやすいものの上に落としたり、投げたり、引きつらないでください。
- ポリエチレンバルブの保管は、屋内ですべてください。やむを得ず屋外で保管する場合は、シート掛けしてください。(バルブの温度が40℃以上にならないよう通気性を確保してください。)
- 又土砂、洗剤、溶剤、油等が付着するおそれのある場所に置かないでください。
- 設置工事が完了するまで弁を開閉させないでください。
- 都市ガス、LPG以外の配管には使用しないでください。
- バルブの開閉操作は、必ず1人で行ってください。操作トルクは従来の金属バルブに比べ、大幅に軽減されております。

ガス用キーロン ポリエチレンバルブ

耐震性に優れた
 ポリエチレン製ボディ
 を採用

"KEYLON" Polyethylene Valves for Gas Supply

KPFU-011PE
KBTFU-021PE



豊かな未来につなげます—ライフライン

KYOSEI

ガス用キ-ロン ポリエチレンバルブの特長

KPFU-011PE

プラグバルブ方式

呼び径 30・50・75・100

1 耐震性に優れている

金属製コアメタルをインサートし同時成形したボディは剛性が高く、大きな外力に対しても外部漏れやシート漏れをおこしません。

2 軽量、コンパクトである

ストレートプラグ方式を採用しコンパクトな構造にしているため、設置時に他の埋設物との干渉が減少し、しかも重量はオールPE製とほぼ同等です。

3 耐ダスト性に優れている

耐ダスト性に優れたシールゴムとポリアセタール製のプラグにより弁シールを行なっており、優れたシール性能を発揮します。

4 操作性に優れている

ボディ内部に金属製コアをインサートしているため、外力や温度変化にも操作トルクの変動が少なく安定した開閉操作が行なえます。

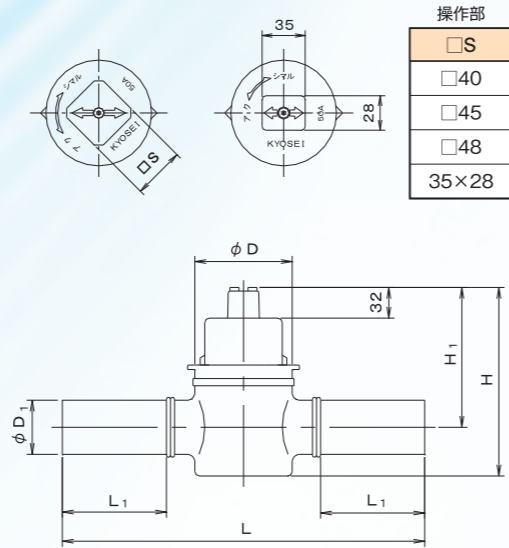
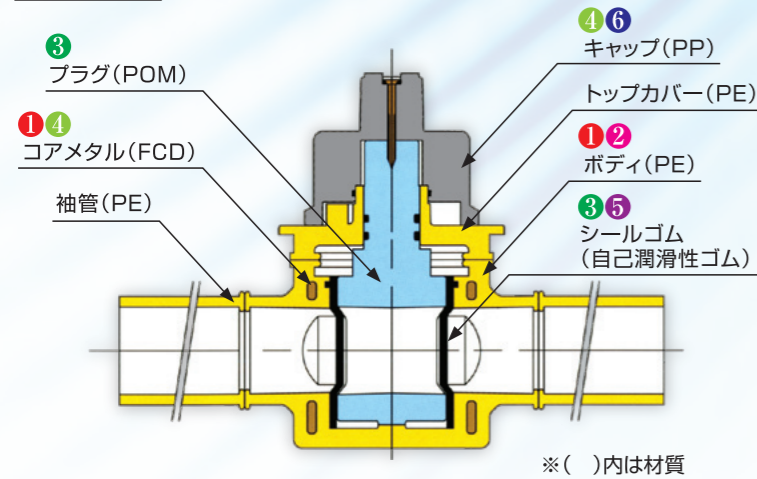
5 メンテナンスフリー

自己潤滑性のシールゴムを採用しており、面倒なシーラントの注入なしで長期にわたりバルブ性能を維持できます。

6 多様な操作角

様々なハンドルに対応するため各サイズ4種類(□40, □45, □48, 35×28)の操作角を準備しております。

構造図



単位: mm								
型 式	呼び径	L	L1	H	H1	φD	φD1	重量(kg)
KPFU-011PE	30	500	180	187	142	85	42	1.4
	50	710	270	207	153	108	60	2.3
	75	740	270	243	171	134	89	4.5
	100	1000	375	286	197	176	114	10.3

※呼び径100は放散管対応も可能です。お問合せください。

ガス用キ-ロン ポリエチレンバルブの仕様

型 式	KPFU-011PE
呼 び 径	30、50、75、100
使 用 袖 管	ガス用ポリエチレン管 1号管(呼び径30、50、75) 1号U管(呼び径100)
使 用 圧 力	0.1MPa未満
使 用 温 度	-5 ~ +40°C
材 質	ボディ・トップカバー・袖管(PE)、プラグ(POM)、 シールゴム(自己潤滑性ゴム)、キャップ(PP)、コアメタル(FCD)
使 用 流 体	都市ガス、LPG
開 口 比	70%

7 防水仕様(オプション)

オプションとしてバルブ操作部を土砂や雨水、湧水等から護り清潔に保つ完全防水仕様のサヤ管セットを用意しております。



7 防水仕様サヤ管セット サンプル

KBTFU-021PE

バタフライバルブ方式

呼び径 150・200

1 耐震性に優れている

金属製コアバルブをインサートし同時一体成形したボディは剛性が高く、大きな外力に対しても外部漏れやシート漏れをおこしません。また、PEと金属境界は、Oリングとスティフナーにより確実にシールを行っております。

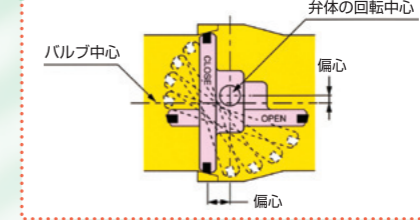
2 軽量、コンパクトである

コアバルブとして『バタフライバルブ』を採用した事により、面間、外径ともにEF継手並みのサイズとなり、設置時に他の埋設物との干渉が減少し、しかも重量はオールPE製とほぼ同等です。

3 耐ダスト性に優れている

耐ダスト性に優れた特殊ゴムを弁体シールに採用し、二重偏心(バタフライバルブ)構造により優れたシール性能を発揮します。

3 二重偏心構造



4 操作性に優れている

ボディ内部にインサートした金属製コアバルブによりシールを行うため、外力や温度変化に対してもトルクの変動が少なく安定した開閉操作が行えます。また、操作部は、直動式(90°開閉)のセルフロック機構となっており操作部のロック解除動作が不要となり、緊急時に迅速なバルブ操作が可能です。

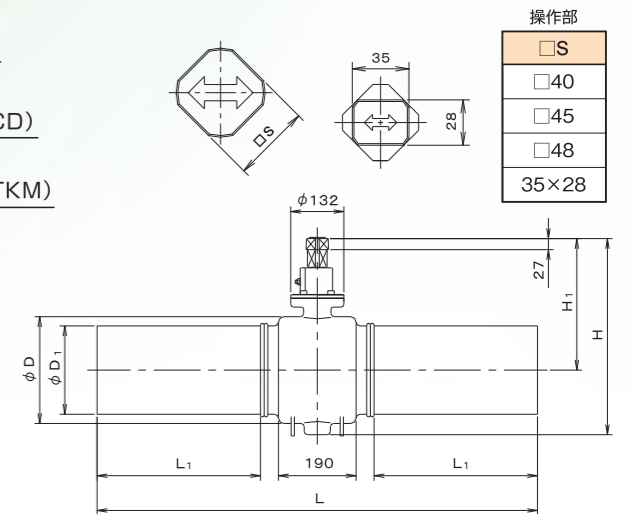
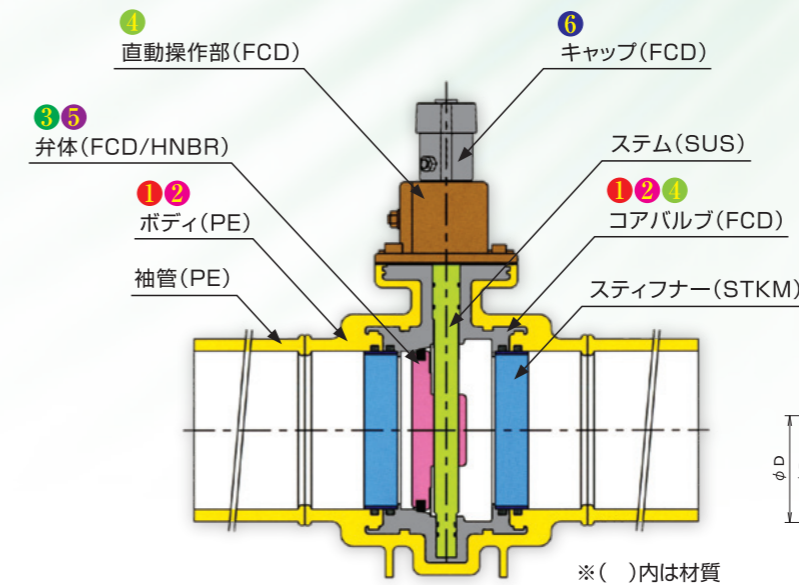
5 メンテナンスフリー

自己潤滑性の弁体シールゴムを採用しており、面倒なシーラントの注入なしで長期にわたりバルブ性能を維持できます。

6 多様な操作角

様々なハンドルに対応するため各サイズ4種類(□40, □45, □48, 35×28)の操作角を準備しております。

構造図



単位: mm								
型 式	呼び径	L	L1	H	H1	φD	φD1	重量(kg)
KBTFU-021PE	150	1210	470	430	297	210	165	23
	200	1330	530	482	321	260	216	36

※呼び径150、200は放散管対応も可能です。お問合せください。

ガス用キ-ロン ポリエチレンバルブの仕様

型 式	KBTFU-021PE
呼 び 径	150、200
使 用 袖 管	ガス用ポリエチレン管 2号管
使 用 圧 力	0.1MPa未満
使 用 温 度	-5 ~ +40°C
材 質	ボディ・袖管(PE)、コアバルブ(FCD)、ステム(SUS)、 弁体(FCD/HNBR)、スティフナー(STKM)、直動操作部(FCD)、キャップ(FCD)
使 用 流 体	都市ガス、LPG
開 口 比	70%

7 防水仕様(オプション)

オプションとしてバルブ操作部を土砂や雨水、湧水等から護り、清潔に保つ完全防水仕様のサヤ管セットを用意しております。

